

# Golfclip

## voor PV-installaties op golfplaten daken snel - makkelijk - goed

Zonnepanelen op golfplaatdaken? Dat kan een uitdaging zijn wat betreft **stevigheid** en **snelheid**. Niet met ons golfplaatsysteem, want dit montagesysteem wordt bevestigd met de Golfclip. Die gebruikt de kracht van de golfplaat en de al aanwezige schroef. Dat levert stabielere constructies op en een betere gewichtsverdeling. Daarbij werkt het nog sneller ook! Tel uit je winst.

### Hoogwaardige materialen

We maken de Golfclip van hoogwaardig aluminium en rvs. De binnenkant heeft een EPDM-laag, dus hij is nog **waterdicht** ook. Er zijn sinds 2014 al **duizenden zonnepanelen** mee gemonteerd. Zo heeft het systeem zijn betrouwbaarheid volop bewezen.



### SNELLE MONTAGE

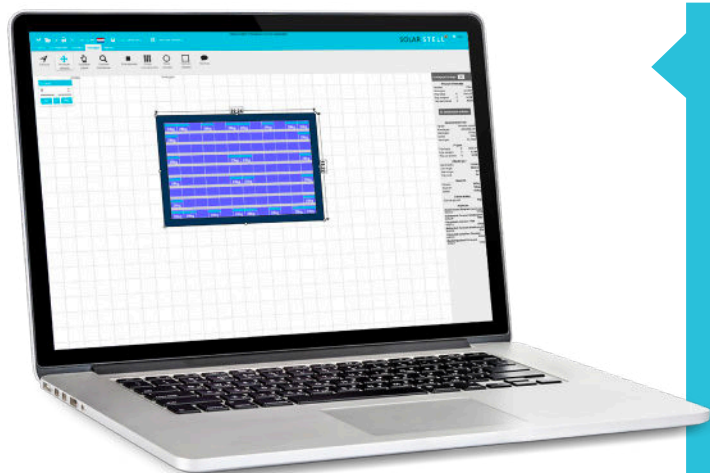
De Golfclip werkt supersnel. Bestaande schroef losdraaien, clip inhaken en weer vast. Makkelijk toch?!

### HET ORIGINEEL

Al veel leveranciers hebben de Golfclip nagemaakt. Maar die van ons is de enige echte. In Nederland bedacht en gemaakt.

### WAAROM GOLFCLIP?

- ✓ Stabiele constructies
- ✓ Snelle montage
- ✓ Nederlands product sinds 2014
- ✓ Geen stokschroef meer nodig
- ✓ Betere drukverdeling
- ✓ Ideale uitlijning
- ✓ Minder kans op lekkage
- ✓ 20 jaar garantie



### HANDIGE CALCULATOR VOOR INSTALLATEURS

Calculatie maken voor je volgende project? Met onze Calculator maak je snel een berekening en plaats je direct je bestelling. Inclusief:

- ✓ Materiaallijst
- ✓ Schematische weergave
- ✓ Ballastplan

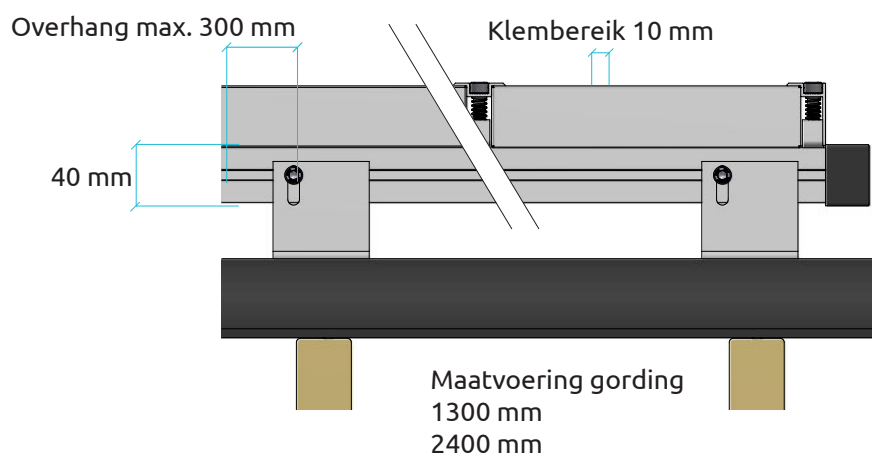
**blubase**<sup>TM</sup>

### MEER WETEN?

Bel even met **085 8000 501**  
of stuur een e-mail naar [info@blubase.com](mailto:info@blubase.com)

PRODUCTINFORMATIE	
Oriëntatie	landscape/portrait
Opstellingshoek	vanaf 8°
Materialen	aluminium
Daktype	golfplaatdaken
Zonnepanelen	alle reguliere PV-modules
Garantie	20 jaar op de materialen (bij installatie volgens handleiding)

## VOORAANZICHT

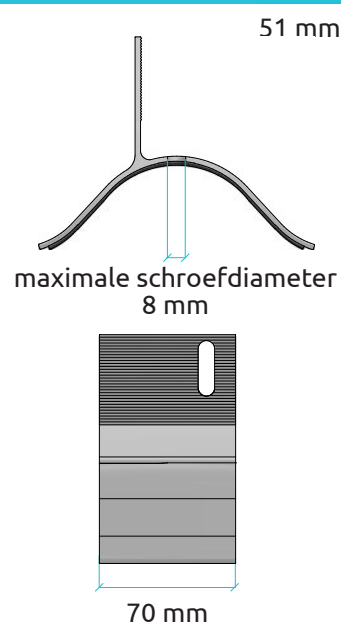
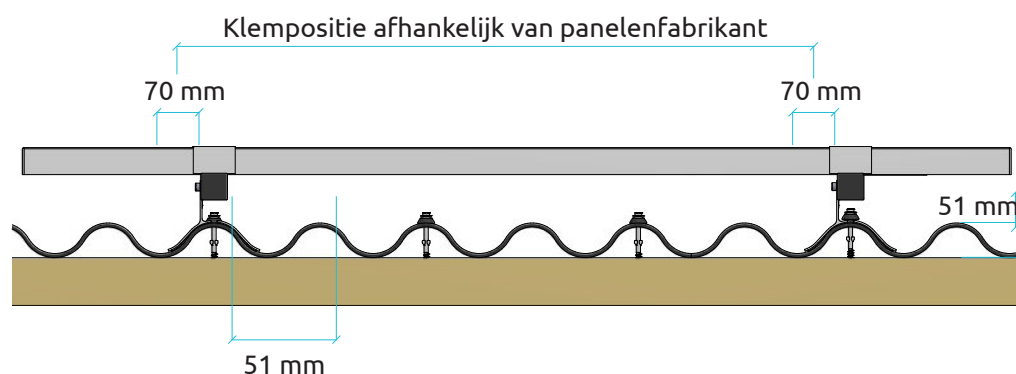


## BESCHIKBARE LENGTES MONTAGERAIL 40X40 MM

Artikelnr. 221240	1240 mm
Artikelnr. 222400	2400 mm
Artikelnr. 223550	3550 mm
Artikelnr. 224710	4710 mm
Artikelnr. 225860	5860 mm
Artikelnr. 226500	6500 mm
Artikelnr. 236500	6500 mm (zwart)
Artikelnr. 226188*	6100 mm

\*(Alleen voor Montagerail 40x80 mm)

## ZIJAAANZICHT



## VRIJERANDZONE

Er kunnen sterke turbulente windstromen ontstaan langs de gevel. Houd daarom een zone aan de rand van het dak vrij van zonnepanelen. Hou hiervoor minimaal 30 cm rondom aan. NEN 7250: 2014

## BELASTING

Dit systeem voegt 1,8kg/m<sup>2</sup> toe aan gewicht op het dak.

## VEREFFENING

Vereffening gaat vanzelf door het aluminium. Zo wordt de opbouw van spanning in het materiaal voorkomen en ontstaan er geen storingen bij de omvormers of micro-omvormers. NEN 1010:2015

## VEREFFENING

NEN-EN 1990 Eurocode: Grondslagen van het constructief ontwerp  
NEN-EN 1991-1-3 Belastingen op constructies - Sneeuwbelasting  
NEN-EN 1991-1-4 Belastingen op constructies - Windbelasting  
NEN 7250 Zonne-energiesystemen - Integratie in daken en gevels  
NEN-EN 1999-1-4 Ontwerp en berekening van aluminiumconstructies  
NEN-EN 1997 Geotechnisch ontwerp