

Enphase Energy, Inc.

CT-101-NL



 ENPHASE

Your Energy · Your Choice · Always On

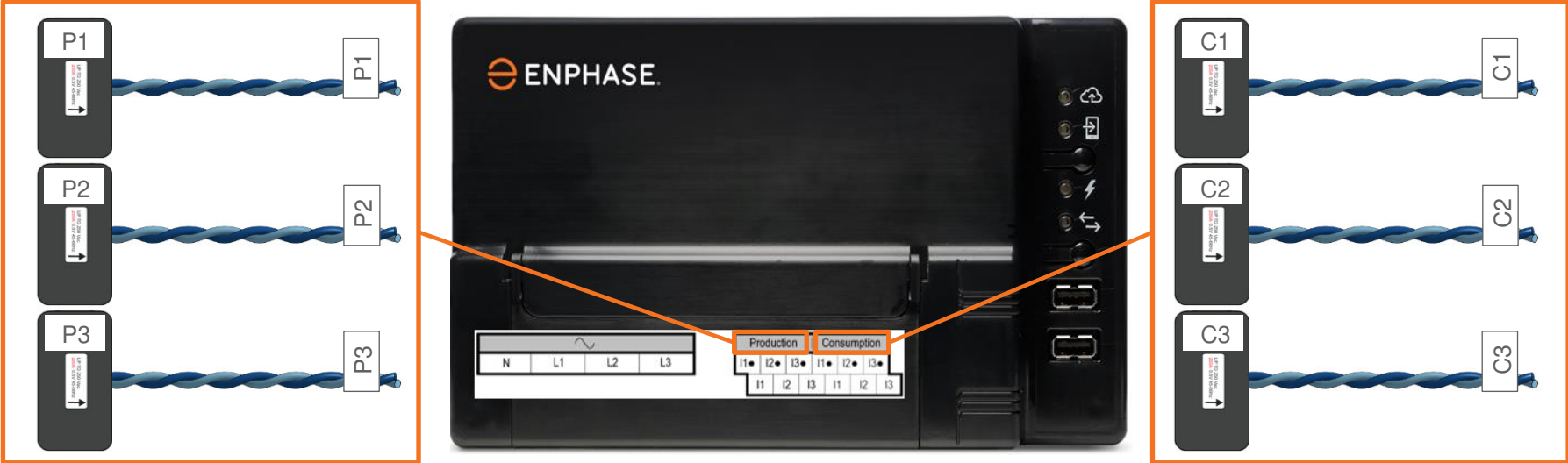


Inhoudsopgave

1. Labels Aanbrengen
2. Aansluiting Envoy
3. Installatie Meetspoelen
4. Spanning Meten Verbruik
5. Spanning Meten Productie
6. Aandachtspunten
7. Inbedrijfstelling met ITK (Productie)
8. Inbedrijfstelling met ITK (Verbruik)



Step 1 - Labels Aanbrengen



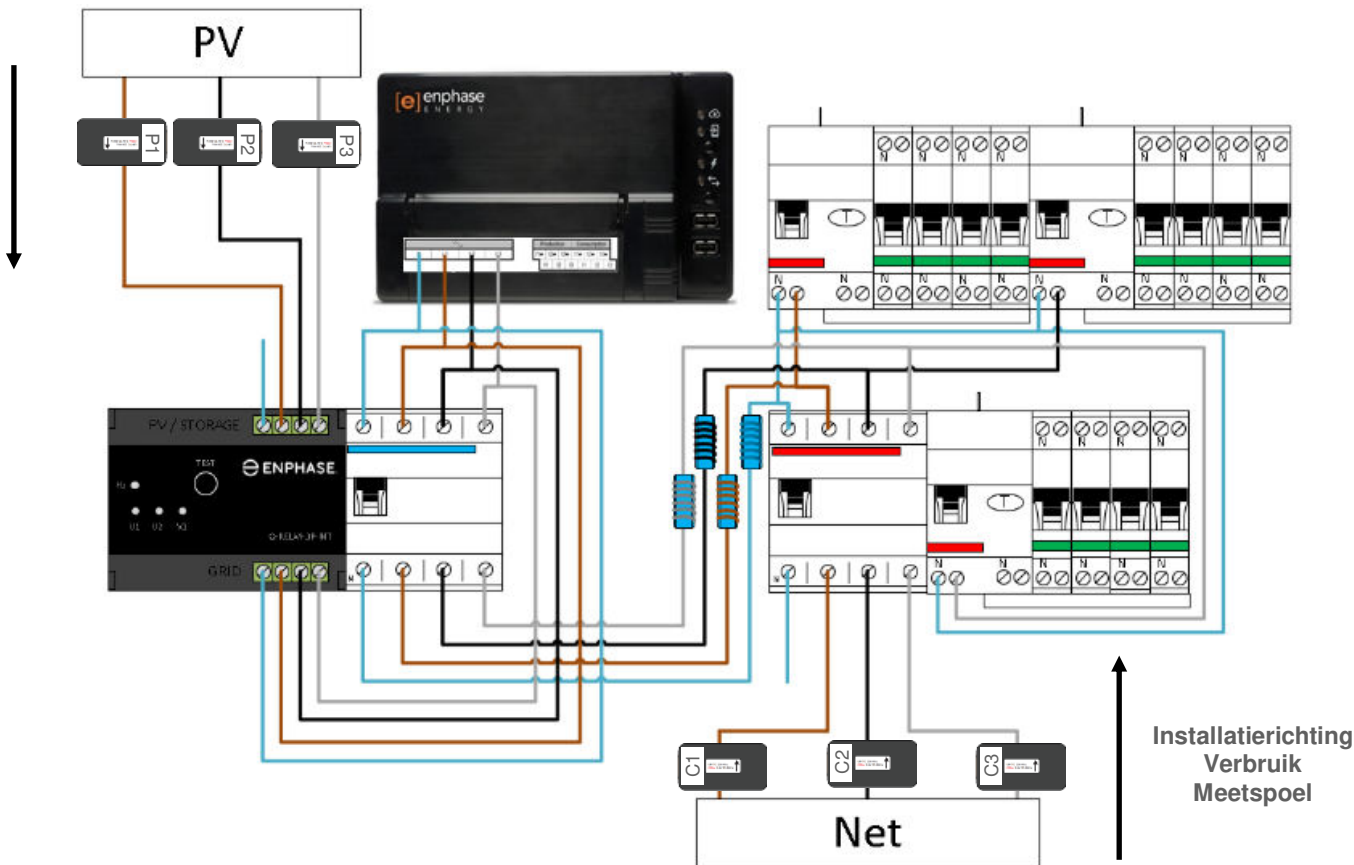
Stap 2 - Aansluiting Envoy

- Sluit altijd de witte draad aan op de bovenste aansluitklem.
- Sluit altijd de blauwe draad aan op de onderste aansluitklem (**Blue on Bottom**).
- Meetspoel bedrading mag ingekort en opgelengd worden, raadpleeg de Envoy-S Metered handleiding voor details.
- **Sluit de meetspoel bedrading aan op de Envoy voordat de meetspoel om de (actieve) geleider wordt geklemd!**



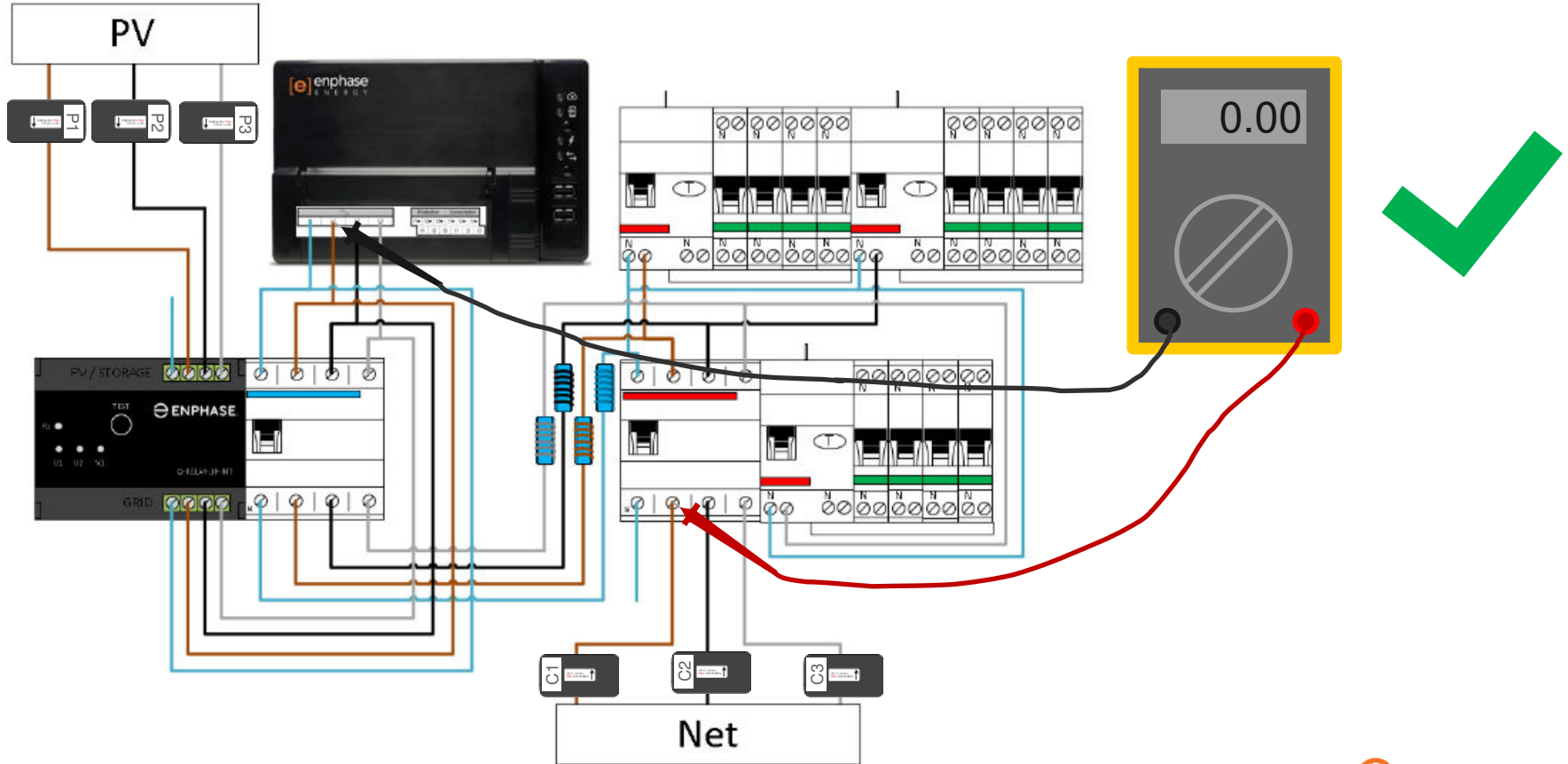
Stap 3 - Installatie Meetspoelen

Installatierichting
Productie
Meetspoel

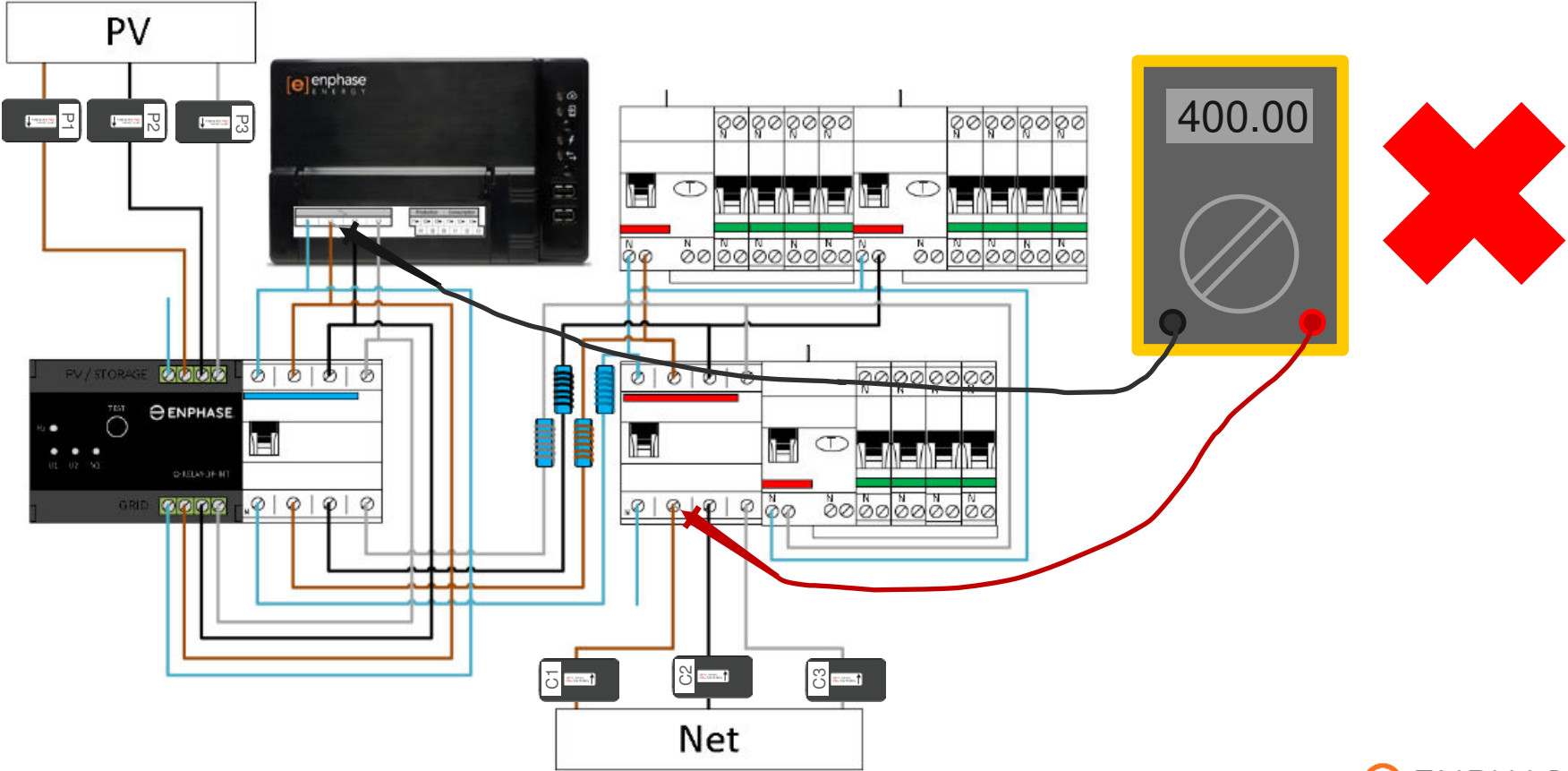


Installatierichting
Verbruik
Meetspoel

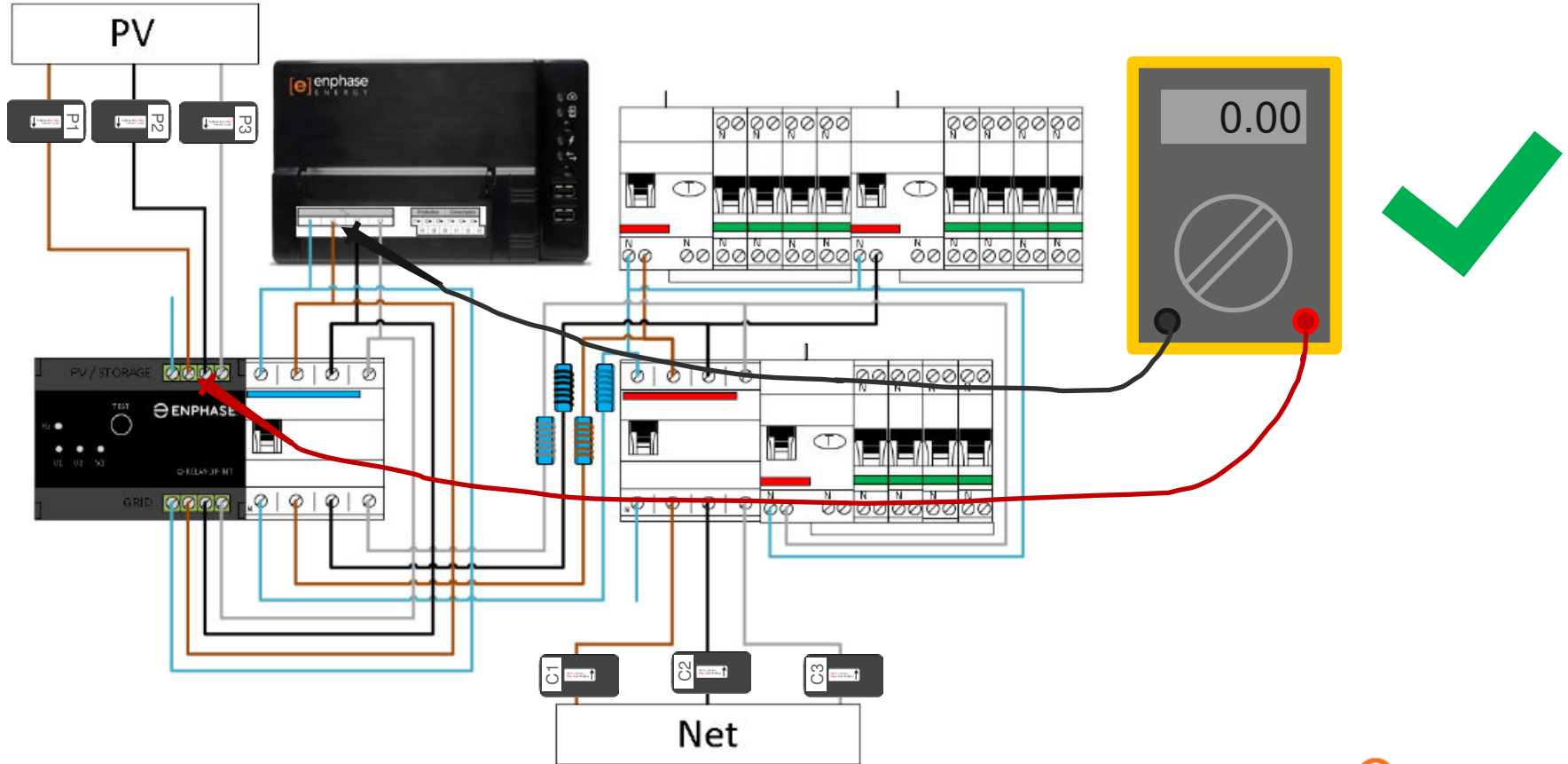
Step 4.1 - Spanning Meten Verbruik Goed



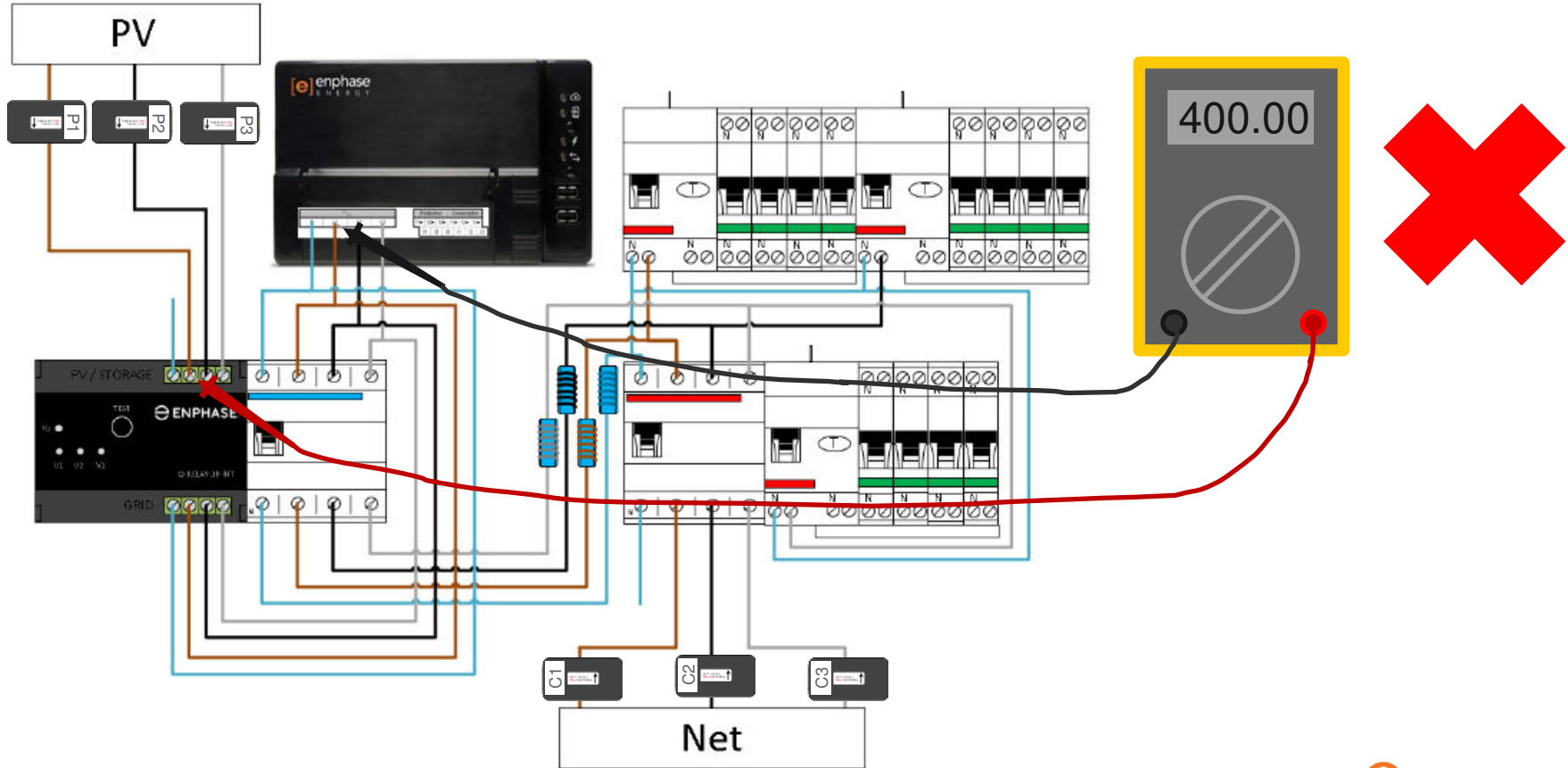
Step 4.2 - Spanning Meten Verbruik Fout



Step 5.1 - Spanning Meten Productie Goed



Step 5.2 - Spanning Meten Productie Fout



Stap 6 - Aandachtspunten

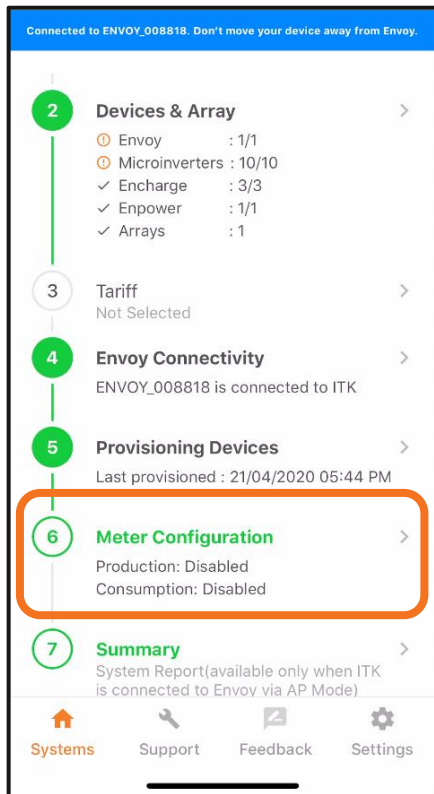
1. Schakel de gehele installatie in om de metingen uit te kunnen voeren.
2. Herhaal stappen 4 & 5 voor elke fase!
3. Bij elke meting van **0V** wordt er gemeten op dezelfde fase, dit is **goed**.
4. Bij een meting van **400V** is er sprake van fasen die verdraaid zitten in de installatie, dit zorgt voor **foutieve** metingen met de Envoy.

**Ga niet in het wilde weg bedrading
lostrekken of meespoelen
verplaatsen, meten is weten!**

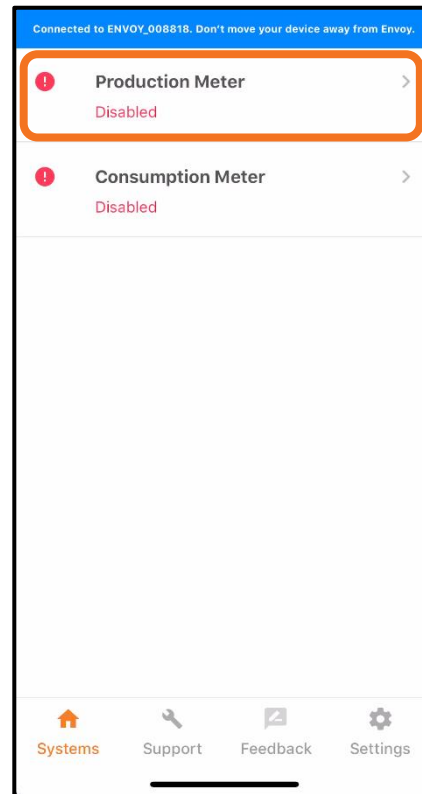


Stap 7.1 - Inbedrijfstelling met ITK

Druk op **Meter Configuratie** om te beginnen



Druk op **Productie Meter**

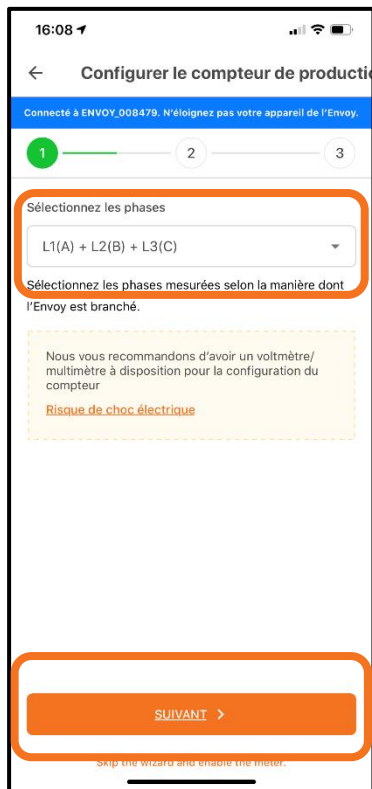


Stap 7.2 - Inbedrijfstelling met ITK

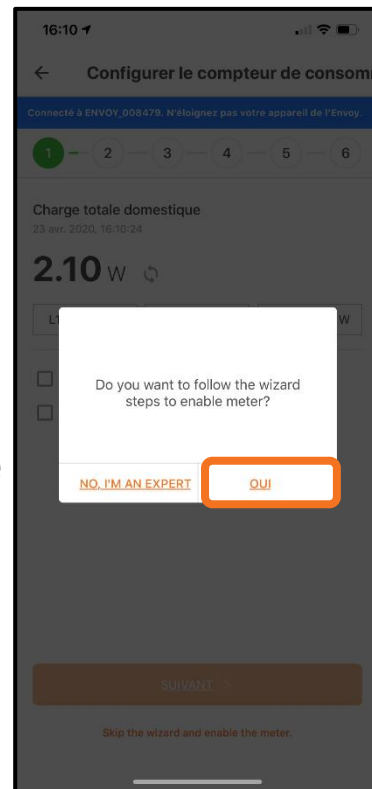
Gebruik het drop-down menu om de faseconfiguratie in te stellen.

In dit voorbeeld gaan we uit van een driefasen woning dus kiezen we L1+L2+L3.

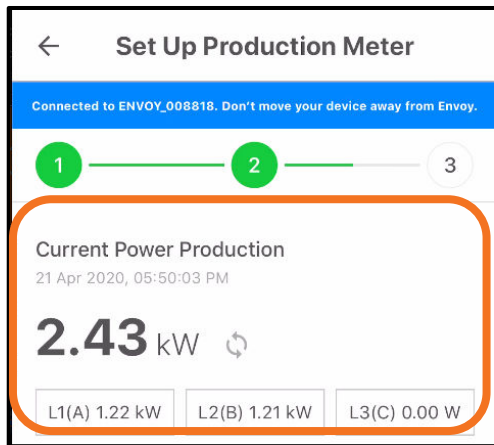
Druk op **Volgende** om verder te gaan



Druk op **Ja** om verder te gaan via de Installatie-Wizard.



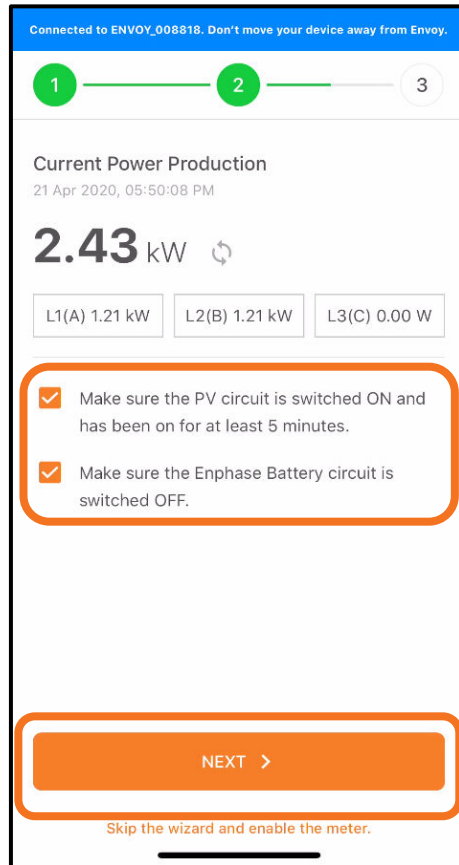
Stap 7.3 - Inbedrijfstelling met ITK



Controleer nu of de metingen van L1 positief zijn. Bij deze stap wordt ervan uitgegaan dat de voltmeter test al voltooid is om te controleren of de fasen overal gelijk zijn.

Negatieve aflezingen betekenen dat er een fout is in de installatie.

Controleer dit voor alle fasen.



Tik op de selectievakjes als taken zijn voltooid en druk op **Volgende**

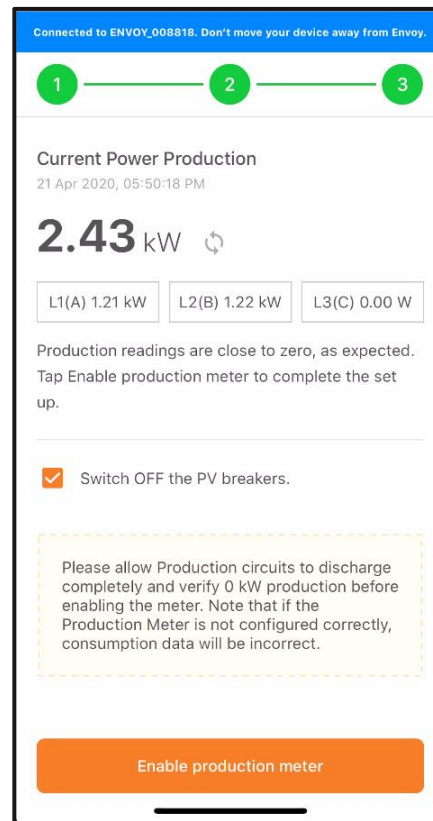
Stap 7.4 - Inbedrijfstelling met ITK

Schakel het PV systeem uit.

Wanneer de Envoy en het Q Relay aangesloten zijn op dezelfde aardlekautomaat, schakel deze dan niet uit.

De Envoy zal uitvallen en de inbedrijfstelling moet opnieuw uitgevoerd worden.

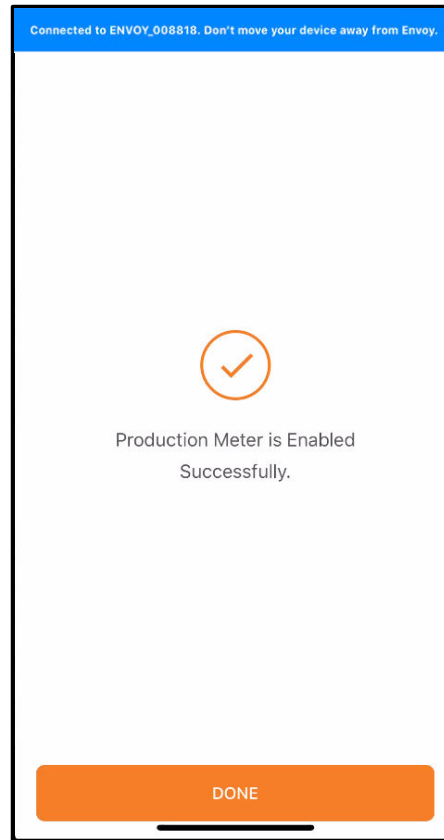
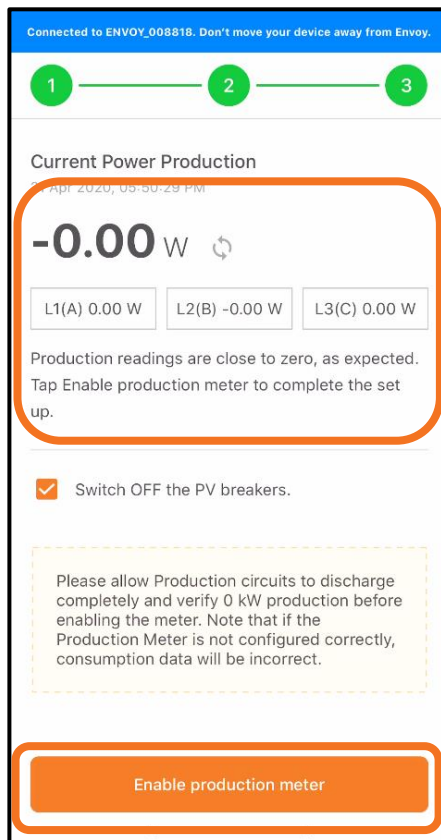
In dit geval kan de productie (tijdelijk) afgeschakeld worden via een werkschakelaar of de testknop van het Q Relay.



Stap 7.5 - Inbedrijfstelling met ITK

Controleer of de productiemeting nul of bijna nul is.

Als de meting is zoals verwacht, druk op **Inschakelen** om de productiemeter in te schakelen. Tik vervolgens op **Gereed**.

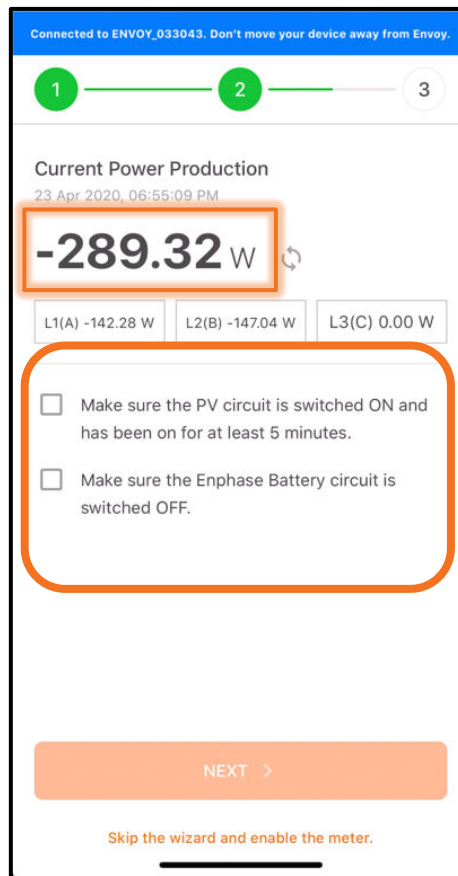


Stap 7.6 - Inbedrijfstelling met ITK

Een **negatieve** productiewaarde duidt op een fout in de CT-installatie

Controleer de CT-oriëntatie en bedrading door de CT

Controleer of er geen omgekeerde verbindingen zijn

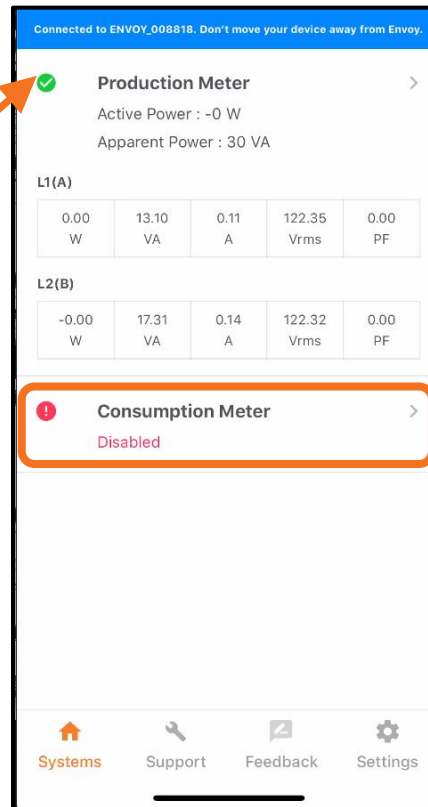


Volg de suggesties om het probleem op te lossen

Stap 8.1 - Inbedrijfstelling met ITK

Druk op **Verbruiksmeter**.

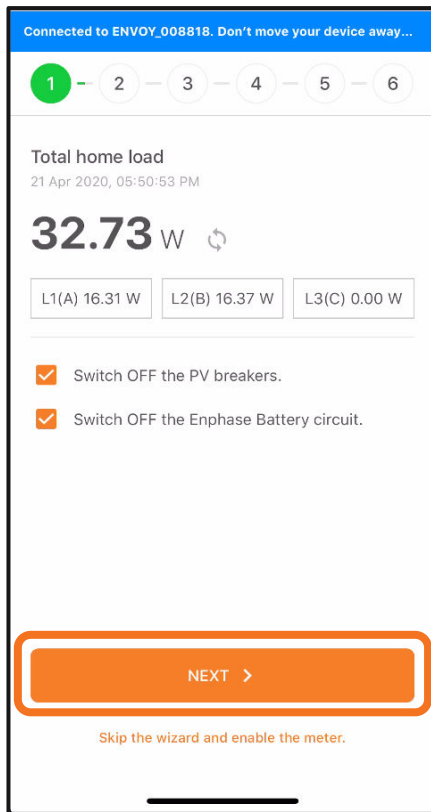
OPMERKING: Productiemeting moet worden geconfigureerd en ingeschakeld voordat de verbruiksmeter wordt ingeschakeld.



Stap 8.2 - Inbedrijfstelling met ITK

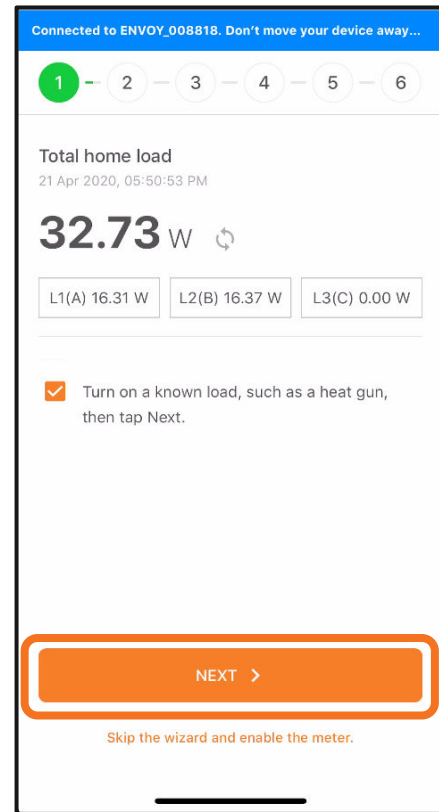
Controleer of alle PV- en batterijcircuits zijn uitgeschakeld

Druk op **Volgende** om verder te gaan



Schakel een bekende hoge wattagebelasting in als secundaire metercontrole

Druk op **Volgende** om de metingen te bevestigen

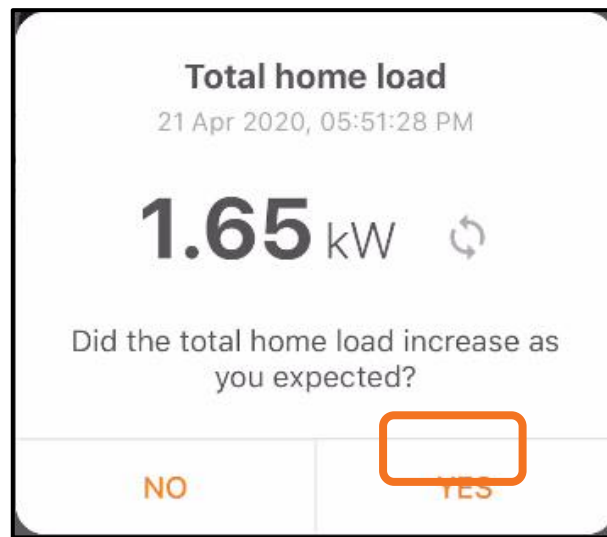
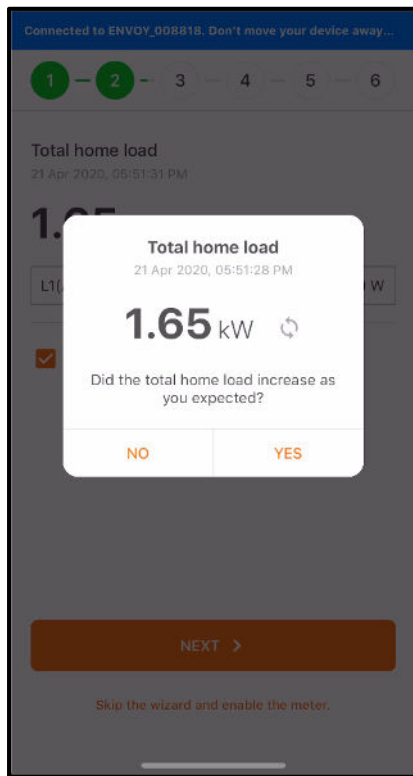


Stap 8.3 - Inbedrijfstelling met ITK

PV en batterijopslag uit?

Met de extra belasting ingeschakeld, zou de totale thuisbelasting moeten toenemen.

Druk op **Volgende**



Stap 8.4 - Inbedrijfstelling met ITK

PV-productie moet tot deze stap zijn uitgeschakeld

Druk om "Schakel de PV-onderbrekers in..." te selecteren

Schakel de PV-productie in en start de timer

1 — 2 — 3 — 4 — 5 — 6

Net Power IMPORTING from Grid
21 Apr 2020, 05:51:38 PM

1.65 kW ↻

L1(A) 15.83 W L2(B) 1.63 kW L3(C) 0.00 W

Switch ON the PV breakers and wait 5 minutes, then tap Next.

5:00 | START TIMER

Make a note of the Net Power importing from the Grid before powering on the PV.

NEXT >

Skip the wizard and enable the meter.

Het nettovermogen verandert zodra de omvormers produceren

Druk op **Volgende** om verder te gaan

1 — 2 — 3 — 4 — 5 — 6

Net Power EXPORTING to Grid
21 Apr 2020, 05:57:08 PM

2.31 kW ↻

L1(A) 16.11 W L2(B) 1.63 kW L3(C) 0.00 W

Switch ON the PV breakers and wait 5 minutes, then tap Next.

0:30 | CANCEL TIMER

Make a note of the Net Power importing from the Grid before powering on the PV.

NEXT >

Skip the wizard and enable the meter.

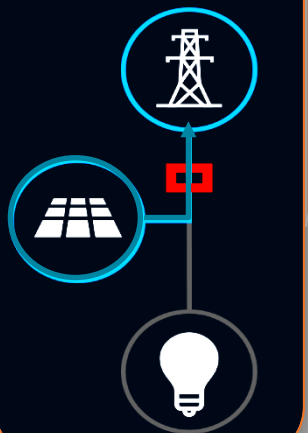
Stap 8.5 - Inbedrijfstelling met ITK

Wordt de productie van zonne-energie naar het net gemeten door de verbruiksstroomtransformator?

Ja

Nee

✓ YES
Load with solar production
(Most common setup)



Select Meter Location
Does the current flowing to the grid through the consumption CTs include solar production?

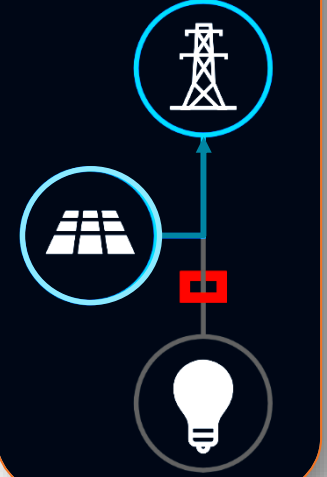
Yes, load with solar
Consumption CT measurement includes solar production.

No, load only
Consumption CT measurement does not include solar production.

NEXT

Skip the wizard and enable the meter.

✓ NO
Load only



Select Meter Location
Does the current flowing to the grid through the consumption CTs include solar production?

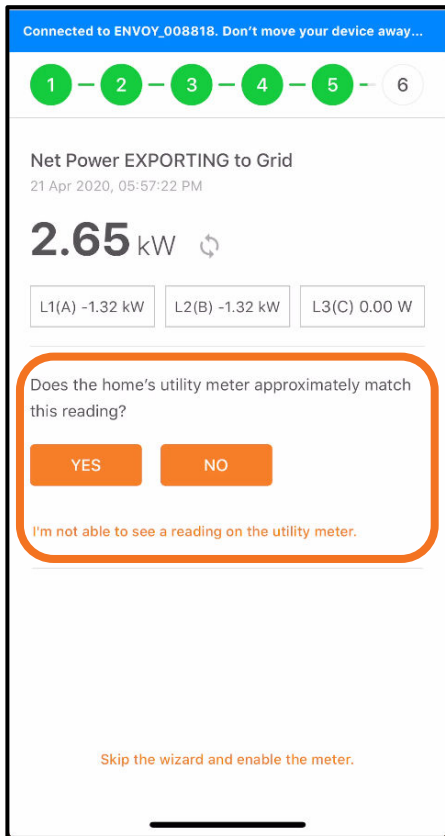
Yes, load with solar
Consumption CT measurement includes solar production.

No, load only
Consumption CT measurement does not include solar production.

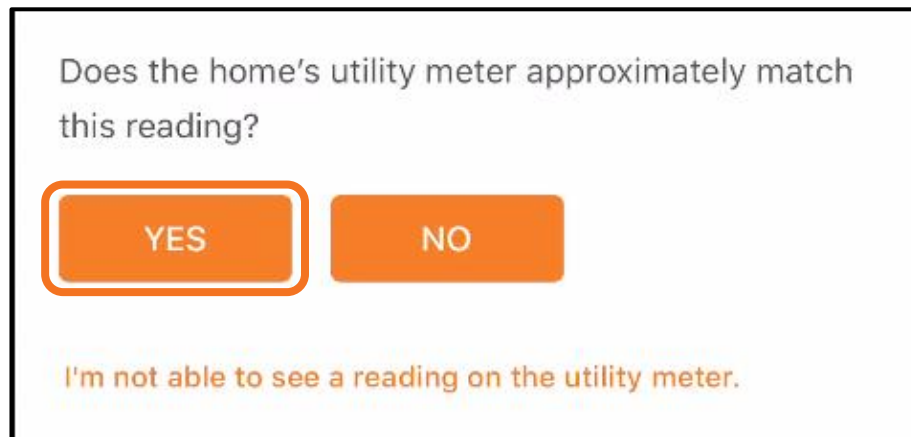
NEXT

Skip the wizard and enable the meter.

Stap 8.6 - Inbedrijfstelling met ITK



Komt de elektriciteitsmeter van het huis ongeveer overeen met deze waarde?



Stap 8.7 - Inbedrijfstelling met ITK

Druk op **Inschakelen** om de verbruiksmeter in te schakelen voor rapportage aan Enlighten. Druk vervolgens op **Gereed**.

