

Wi-Fi / ZigBee Antenna and Cable Installation

Revision History

- Revision 1.3, April 2019 – Addition of languages
- Revision 1.2, June 2018 - in 'Clipping the Antenna to the Inverter' procedure added steps for switching the inverter OFF and ON.
- Revision 1.1, February 2018 - changed antenna

Introduction

The Wi-Fi/ZigBee antenna-mounting clip and cable are attached to the inverter or connected to a vertical surface with a bracket (not supplied by SolarEdge).

This document describes how to:

- clip the antenna onto the inverter and route the cable. Perform this procedure when the inverter is already mounted on the wall.
- connect the antenna to a vertical surface with a bracket (not supplied by SolaEdge).

Clipping the Antenna to the Inverter

1. After installing the inverter on the wall, unpack the antenna clip and release the cable binding (three parts are connected).
2. Turn OFF the:
 - inverter ON/OFF switch
 - inverter Safety Switch (if applicable)
 - AC breaker connected to the inverter
3. Verify that AC to the inverter is OFF, or disconnect the AC to the inverter by turning OFF the circuit breakers on the distribution panel. Wait 5 minutes for the capacitors to discharge.



Figure 1: Antenna, clip and cable

4. Insert the clip from the bottom of the inverter between the bracket and the inverter's rear side.
5. Route the antenna cable upwards along the fins of the inverter side, by threading the clip and RF cable from the bottom of the inverter between the bracket and the inverter's rear side.

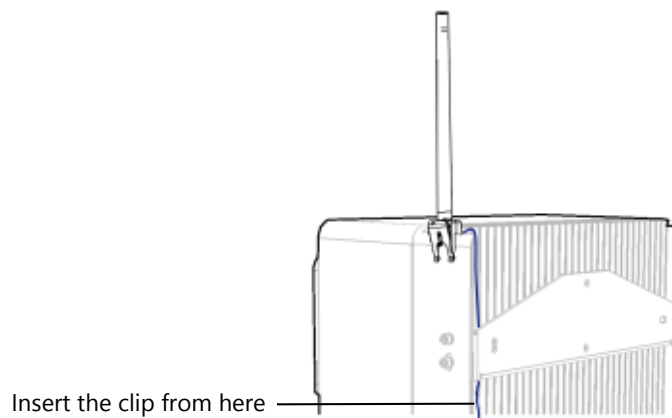


Figure 2: Inverter side and heatsink

6. Attach the clip vertically to the top of the inverter. You may attach the clip to the heat sink fins or the inverter side.
7. Turn ON the:
 - inverter ON/OFF switch
 - inverter Safety Switch (if applicable)
 - AC breaker connected to the inverter

Connecting the Antenna to a Vertical Surface using a Bracket

1. For connecting the antenna to a vertical surface (i.e. a wall), SolarEdge recommends using a bracket with the following dimensions (not supplied by SolarEdge):

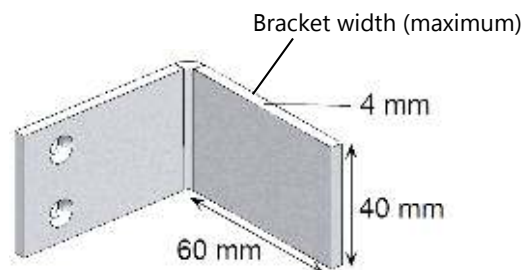


Figure 3: Bracket

2. Drill two holes in the surface and install the bracket using two screws.
3. Clip the antenna onto the bracket as shown in Figure 4. The antenna must be vertical.

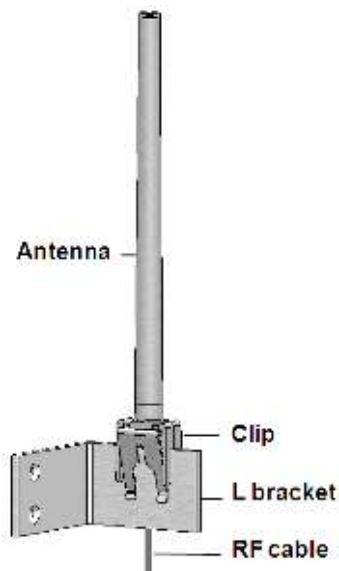


Figure 4: Antenna clipped to bracket

Installationsanleitung Wi-Fi / ZigBee Antenne und Kabel

Versionshistorie

- Revision 1.3, April 2019 - Hinzugefügte Sprachen
- Revision 1.2, Juni 2018 – in der Beschreibung der Schritte zum Befestigen der Antenne am Wechselrichter wurden zusätzliche Schritte zum Aus- und Einschalten des Wechselrichters hinzugefügt.
- Revision 1.1, Februar 2018 - Anpassungen an den Antennen

Einführung

Der Wi-Fi/ZigBee Antennenbefestigungsclip und das Kabel werden am Wechselrichter befestigt oder mit einer Halterung (nicht im Lieferumfang von SolarEdge enthalten) an einer ebenen, vertikale Oberfläche montiert.

Dieses Dokument beschreibt, wie man:

- befestigen Sie die Antenne am Wechselrichter und führen Sie das Kabel hinter dem Wechselrichter zu den Kabelverschraubungen. Führen Sie diesen Vorgang durch, wenn der Wechselrichter bereits an der Wand montiert ist.
- Installieren Sie die Antenne an einer Halterung (nicht im Lieferumfang von SolaEdge enthalten) an einer vertikalen Fläche.

Befestigen der Antenne am Wechselrichter

1. Packen Sie nach der Wechselrichterinstallation die Antenne und den Befestigungsclip aus (drei Teile sind miteinander verbunden)
2. Ausschalten von:
 - EIN-/AUS-Schalter am Wechselrichter
 - DC-Trennschalter (wenn vorhanden)
 - AC-Trennschalter der AC-Anschlussleitung des Wechselrichters
3. Stellen Sie sicher dass der Wechselrichter vom AC-Netz getrennt ist, indem der AC-Trennschalter oder der Sicherungstrennschalter ausgeschaltet wurde. Wenn der Wechselrichter zuvor in Betrieb gewesen ist, warten Sie mindestens 5 Minuten bevor Sie das Gehäuse öffnen um ein Entladen der Kondensatoren zu ermöglichen (Gefahr eines Stromschlages!)



Abbildung 1: Antenne, Befestigungsbügel und Kabel

4. Setzen Sie den Befestigungsbügel an der Rückseite des Wechselrichters zwischen der Halterung und der Kühlrippen auf der Rückseite des Wechselrichters ein.
5. Verlegen Sie das Antennenkabel entlang der Lamellen der Wechselrichterseite nach unten, indem Sie den Anschlussstecker und das HF-Kabel auf der Rückseite des Wechselrichters zwischen der Halterung und der Rückseite des Wechselrichters einfädeln.

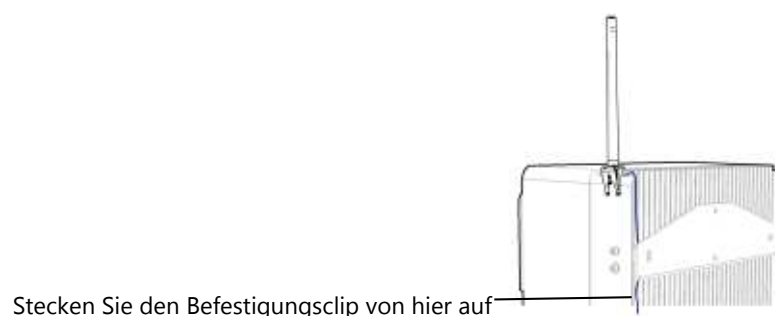


Abbildung 2: Wechselrichter - Kühlrippen

6. Stecken Sie den Befestigungsbügel von oben auf die seitliche Kühlrippe des Wechselrichters.
7. Führen Sie das Kabel über die Kabelverschraubung in den Wechselrichter ein und schließen Sie das Anschlusskabel entsprechend am passenden Modul an. Beachten Sie hierzu die Installationshinweise des jeweiligen drahtlosen Moduls.
8. Einschalten von:
 - EIN-/AUS-Schalter am Wechselrichter
 - DC-Trennschalter (wenn vorhanden)
 - AC-Trennschalter der AC-Anschlussleitung des Wechselrichters

Montage der Antenne mittels eines Montagewinkels an einer vertikalen Ebene

1. Für die Verbindung der Antenne mit einer vertikalen Fläche (z.B. einer Wand) empfehlen SolarEdge die Verwendung einer Halterung mit den folgenden Abmessungen (nicht im Lieferumfang von SolarEdge enthalten):

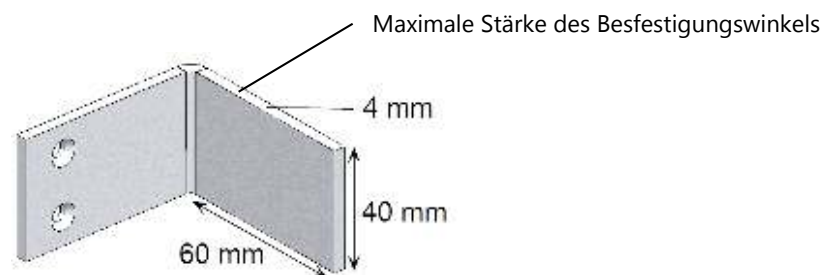


Abbildung 3: Montagehalterung

2. Befestigen Sie die Montagehalterung mit mindestens 2 Schrauben an der Wand
3. Befestigen Sie die Antenne wie in Abbildung 1 gezeigt an der Halterung. Die Antenne muss senkrecht stehen.

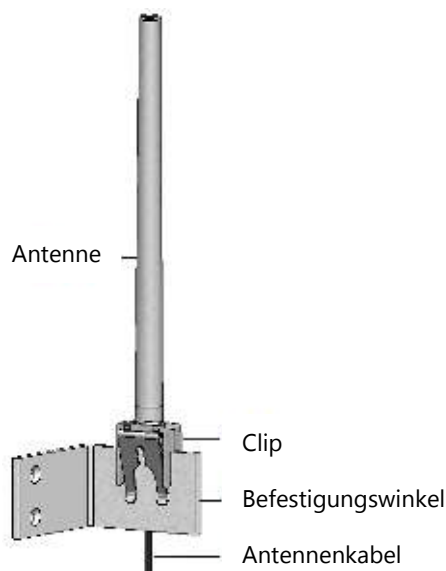


Abbildung 4: Antenne auf Montagehalterung aufgesteckt

Installationsanleitung Wi-Fi / ZigBee Antenne und Kabel

Versionshistorie

- Revision 1.3, April 2019 - Hinzugefügte Sprachen
- Revision 1.2, Juni 2018 – in der Beschreibung der Schritte zum Befestigen der Antenne am Wechselrichter wurden zusätzliche Schritte zum Aus- und Einschalten des Wechselrichters hinzugefügt.
- Revision 1.1, Februar 2018 - Anpassungen an den Antennen

Einführung

Der Wi-Fi/ZigBee Antennenbefestigungsclip und das Kabel werden am Wechselrichter befestigt oder mit einer Halterung (nicht im Lieferumfang von SolarEdge enthalten) an einer ebenen, vertikale Oberfläche montiert.

Dieses Dokument beschreibt, wie man:

- befestigen Sie die Antenne am Wechselrichter und führen Sie das Kabel hinter dem Wechselrichter zu den Kabelverschraubungen. Führen Sie diesen Vorgang durch, wenn der Wechselrichter bereits an der Wand montiert ist.
- Installieren Sie die Antenne an einer Halterung (nicht im Lieferumfang von SolaEdge enthalten) an einer vertikalen Fläche.

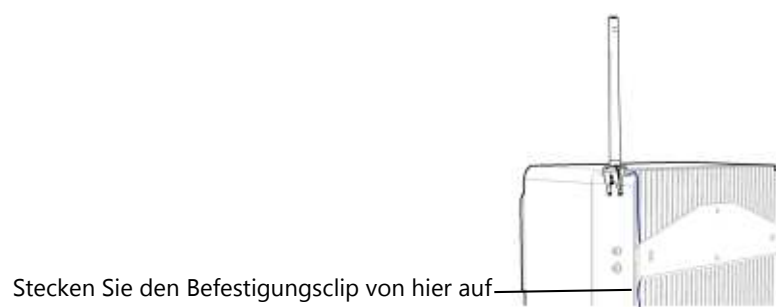
Befestigen der Antenne am Wechselrichter

1. Packen Sie nach der Wechselrichterinstallation die Antenne und den Befestigungsclip aus (drei Teile sind miteinander verbunden)
2. Ausschalten von:
 - EIN-/AUS-Schalter am Wechselrichter
 - DC-Trennschalter (wenn vorhanden)
 - AC-Trennschalter der AC-Anschlussleitung des Wechselrichters
3. Stellen Sie sicher dass der Wechselrichter vom AC-Netz getrennt ist, indem der AC-Trennschalter oder der Sicherungstrennschalter ausgeschaltet wurde. Wenn der Wechselrichter zuvor in Betrieb gewesen ist, warten Sie mindestens 5 Minuten bevor Sie das Gehäuse öffnen um ein Entladen der Kondensatoren zu ermöglichen (Gefahr eines Stromschlages!)



Abbildung 1: Antenne, Befestigungsbügel und Kabel

4. Setzen Sie den Befestigungsbügel an der Rückseite des Wechselrichters zwischen der Halterung und der Kühlrippen auf der Rückseite des Wechselrichters ein.
5. Verlegen Sie das Antennenkabel entlang der Lamellen der Wechselrichterseite nach unten, indem Sie den Anschlussstecker und das HF-Kabel auf der Rückseite des Wechselrichters zwischen der Halterung und der Rückseite des Wechselrichters einfädeln.



Stecken Sie den Befestigungsclip von hier auf—

Abbildung 2: Wechselrichter - Kühlrippen

6. Stecken Sie den Befestigungsbügel von oben auf die seitliche Kühlrippe des Wechselrichters.
7. Führen Sie das Kabel über die Kabelverschraubung in den Wechselrichter ein und schließen Sie das Anschlusskabel entsprechend am passenden Modul an. Beachten Sie hierzu die Installationshinweise des jeweiligen drahtlosen Moduls.
8. Einschalten von:
 - EIN-/AUS-Schalter am Wechselrichter
 - DC-Trennschalter (wenn vorhanden)
 - AC-Trennschalter der AC-Anschlussleitung des Wechselrichters

Montage der Antenne mittels eines Montagewinkels an einer vertikalen Ebene

1. Für die Verbindung der Antenne mit einer vertikalen Fläche (z.B. einer Wand) empfehlen SolarEdge die Verwendung einer Halterung mit den folgenden Abmessungen (nicht im Lieferumfang von SolarEdge enthalten):

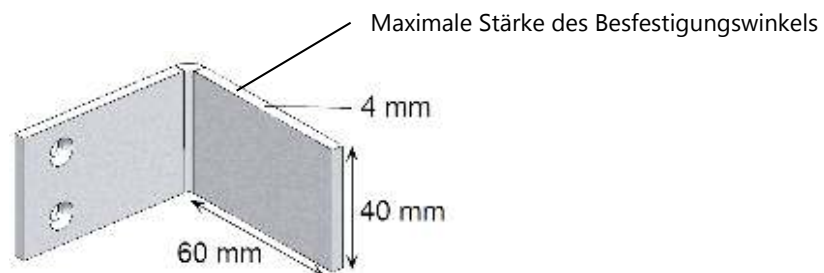


Abbildung 3: Montagewinkel

2. Befestigen Sie die Montagewinkel mit mindestens 2 Schrauben an der Wand
3. Befestigen Sie die Antenne wie in Abbildung 1 gezeigt an der Halterung. Die Antenne muss senkrecht stehen.

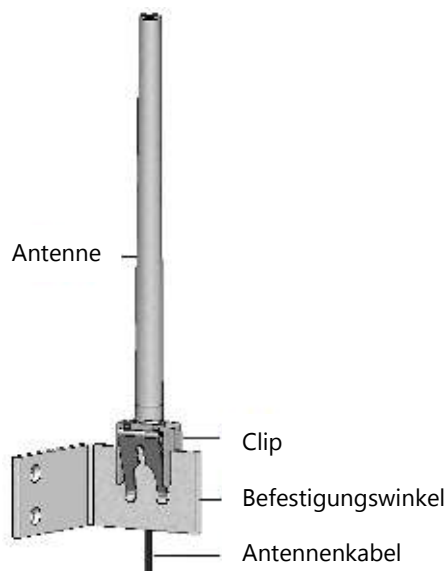


Abbildung 4: Antenne auf Montagewinkel aufgesteckt

Guide d'installation d'antenne et de câble Wi-Fi / ZigBee

Historique des révisions

- Révision 1.3, Avril 2019 - Langues ajoutées
- Révision 1.2, Juin 2018 - Dans la procédure 'Fixation de l'antenne sur l'onduleur', étapes supplémentaires pour éteindre et allumer l'onduleur.
- Révision 1.1, Février 2018 - changement d'antenne

Introduction

L'antenne Wi-Fi/ZigBee et son câble sont fixés à l'onduleur ou fixés à un mur avec un support (non fourni par SolarEdge).

Ce document décrit comment :

- Clipser l'antenne sur l'onduleur et le câble. Effectuez cette procédure lorsque l'onduleur est déjà monté sur le mur.
- Fixer l'antenne à un mur avec un support (non fourni par SolarEdge).

Clipser l'antenne sur l'onduleur

1. Après avoir installé l'onduleur au mur, déballez l'antenne, le système de clip et le câble (les trois parties sont connectées)
2. Mettre à l'arrêt :
 - Interrupteur ON/OFF de l'onduleur
 - Le sectionneur de l'onduleur (Le cas échéant)
 - Le sectionneur AC du coffret externe relié à l'onduleur
3. Vérifiez que l'alimentation secteur de l'onduleur est désactivée ou déconnectez-la en désactivant les disjoncteurs situés sur le panneau général de distribution. Attendez 5 minutes pour que les condensateurs se déchargent.



Figure 1: Antenne, clip et câble

4. Insérez le clip par le bas de l'onduleur entre le support et le côté arrière de l'onduleur.
5. Faites passer le câble d'antenne le long des ailettes du côté onduleur, en passant le clip et le câble RF du bas de l'onduleur entre le support et le côté arrière de celui-ci.

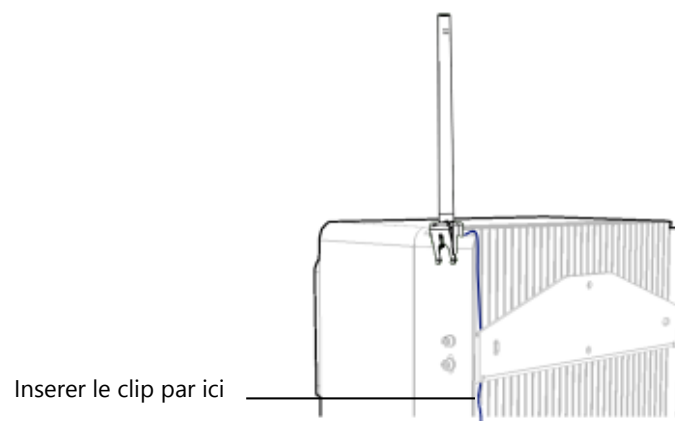


Figure 2 Côté onduleur et dissipateur thermique

6. Fixez le clip verticalement en haut de l'onduleur. Vous pouvez fixer le clip aux ailettes du dissipateur de chaleur ou au côté de l'onduleur.
7. Mettre en marche:
 - Interrupteur ON/OFF de l'onduleur
 - Le sectionneur de l'onduleur (Le cas échéant)
 - Le sectionneur AC du coffret externe relié à l'onduleur

Connexion de l'antenne à un mur à l'aide d'un support

1. Pour connecter l'antenne à une surface verticale (c'est-à-dire un mur), SolarEdge vous recommandons d'utiliser un support ayant les dimensions suivantes (non fournies par SolarEdge):

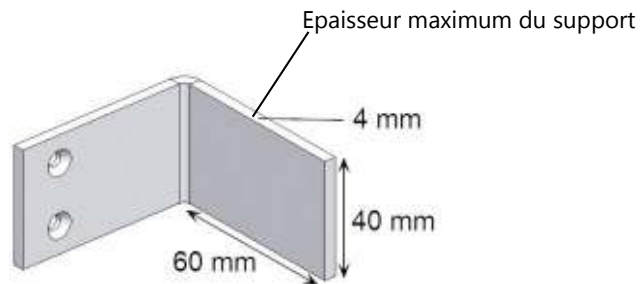


Figure 3: Support

2. Percez deux trous dans le mur et fixez le support à l'aide de deux vis.
3. Fixez l'antenne sur le support, comme indiqué à la Figure 4. L'antenne doit être verticale.

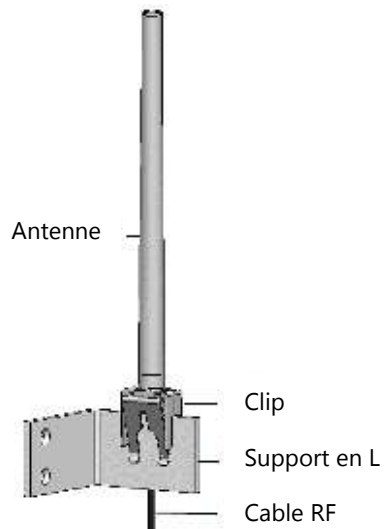


Figure 4: Antenne clipsée sur le support

Installazione Cavo ed Antenna Wi-Fi / ZigBee

Cronologia delle Versioni

- Versione 1.3, Aprile 2019 – aggiunta di lingue
- Versione 1.2, Giugno 2018 - in 'Agganciare l'Antenna all'Inverter' aggiunte le operazioni da eseguire per spegnere ed accendere l'inverter
- Versione 1.1, Febbraio 2018 – modificata l'antenna

Introduzione

La clip di montaggio dell'antenna Wi-Fi/ZigBee ed il relativo cavo vanno fissati all'inverter o ad una superficie verticale con una staffa (non fornita da SolarEdge).

Questo documento descrive come:

- agganciare l'antenna all'inverter e far passare il cavo. Eseguire queste operazioni quando l'inverter sia già montato a muro.
- fissare l'antenna ad una superficie verticale con una staffa (non fornita da SolarEdge).

Agganciare l'Antenna all'Inverter

1. Dopo aver installato l'inverter, aprire la confezione con l'antenna e svolgere il cavo (sono connesse tre parti).
2. Portare su OFF il:
 - selettore ON/OFF dell'inverter
 - sezionatore di Sicurezza dell'inverter (se presente)
 - sezionatore CA relativo all'inverter
3. Verificare che la il sezionatore CA sul quadro principale sia in posizione OFF. Attendere 5 minuti per permettere ai condensatori di scaricarsi.



Figura 1: Antenna, clip e cavo

4. Inserire la clip dal fondo dell'inverter tra la staffa ed il retro dell'inverter.
5. Far passare il cavo dell'antenna verso l'alto lungo le alette poste sul lato dell'inverter, infilando la clip ed il cavo RF dal basso dell'inverter tra la staffa ed il retro dell'inverter stesso.

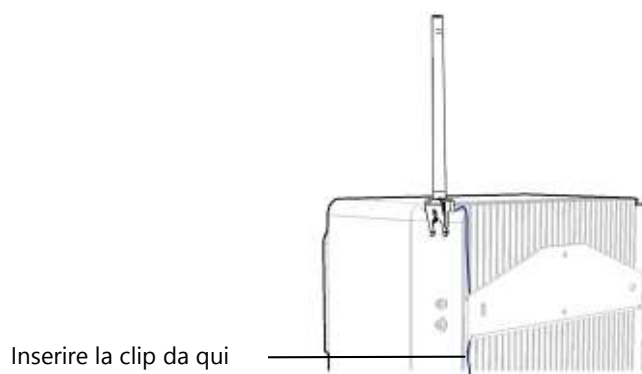


Figura 2: Parte laterale dell'inverter ed alette di raffreddamento

6. Fissare la clip verticalmente alla parte superiore dell'inverter. Si può fissare la clip alle alette di raffreddamento o a lato dell'inverter.

7. Portare su ON il

- selettore ON/OFF dell'inverter
- sezionatore di Sicurezza dell'inverter (se presente)
- sezionatore CA relativo all'inverter

Fissare l'Antenna ad una Superficie Verticale usando una Staffa

1. Per fissare l'antenna ad una superficie verticale (per esempio un muro), si raccomanda di utilizzare una staffa con le seguenti dimensioni (non fornita da SolarEdge):

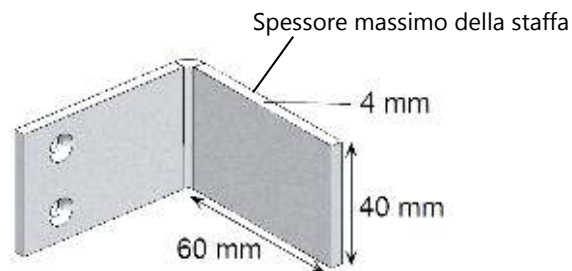


Figura 3: Staffa

2. Praticare due fori sulla superficie e fissare la staffa con due viti.
3. Agganciare l'antenna alla staffa come mostrato in Figura 4. L'antenna deve essere verticale.

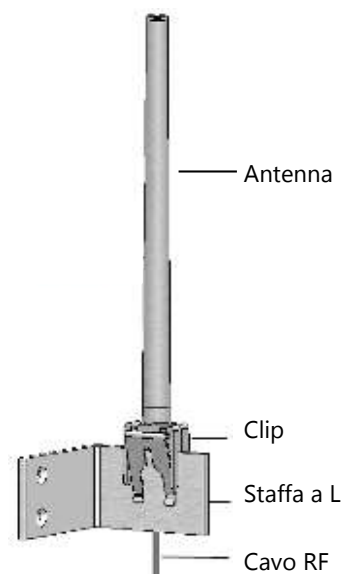


Figura 4: Antenna agganciata alla staffa

Installatie van de wifi/ZigBee antenne en kabel

Versiehistorie

- Versie 1.3, april 2019: Toevoeging van talen
- Versie 1.2, juni 2018: aan de procedure 'De antenne met behulp van een bevestigingsclip op de omvormer bevestigen' stappen toegevoegd om de omvormer AAN en UIT te zetten.
- Versie 1.1, februari 2018: antenne gewijzigd.

Introductie

De bevestigingsclip en kabel van de wifi/ZigBee antenne worden bevestigd aan de omvormer of met een beugel (niet meegeleverd door SolarEdge) op een verticaal vlak.

Dit document beschrijft:

- De bevestiging van de antenne op de omvormer en de geleiding van de kabel. Voer deze procedure uit wanneer de omvormer al aan de wand is gemonteerd.
- De aansluiting van de antenne met een beugel (die niet door SolarEdge wordt meegeleverd) op een verticaal vlak.

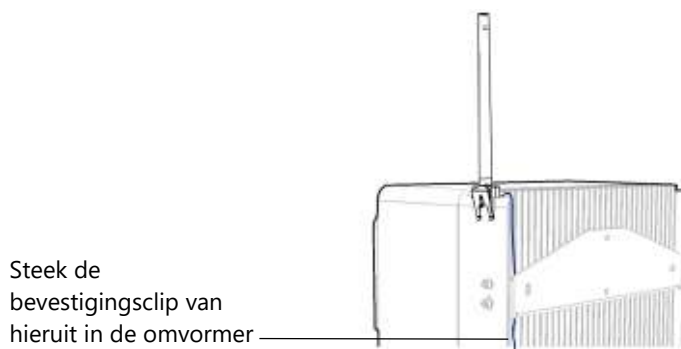
De antenne met behulp van een bevestigingsclip op de omvormer

1. Installeer de omvormer tegen een wand. Neem de antenne uit de verpakking en haal de kabels los (het gaat om drie onderdelen die met elkaar verbonden zijn).
2. Schakel het volgende UIT:
 - De AAN/UIT-schakelaar van de omvormer
 - De DC-veiligheidsschakelaar van de omvormer (indien van toepassing)
 - De hoofd- of groepenschakelaar in de meterkast waarop de omvormer is aangesloten.
3. Controleer of de AC naar de omvormer UIT staat of ontkoppel de AC naar de omvormer. Wacht 5 minuten tot de condensatoren ontladen zijn.



Afbeelding 1: Antenne, bevestigingsclip en RF-kabel

4. Houd de antenne met bevestigingsclip en RF-kabel boven de omvormer tussen de beugel en de achterkant van de omvormer.
5. Leid de antennekabel met connector langs de vinnen van het koellichaam naar beneden en voer de kabel door de communicatiewartel aan de onderkant in de omvormer.

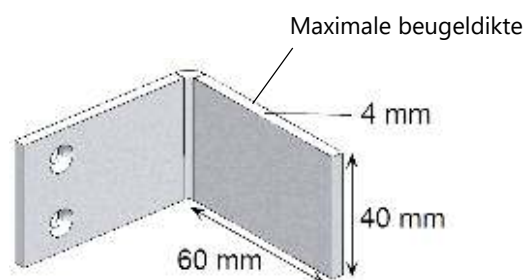


Afbeelding 2: Zijkant omvormer en vinnen van het koellichaam

6. Bevestig de bevestigingsclip verticaal aan de bovenkant van de omvormer. U kunt de bevestigingsclip aan de vinnen van het koellichaam of aan de zijkant van de omvormer bevestigen.
7. Zet het volgende AAN:
 - De AAN/UIT-schakelaar van de omvormer;
 - De DC-veiligheidsschakelaar van de omvormer (indien van toepassing);
 - De hoofd- of groepenschakelaar in de meterkast waarop de omvormer is aangesloten.

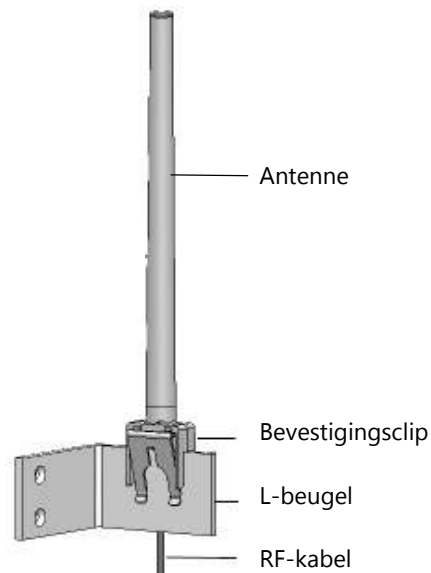
De antenne met behulp van een beugel op een verticaal vlak

Voor het aansluiten van de antenne op een verticaal vlak (bijv. een wand) adviseren SolarEdge het gebruik van een beugel met de volgende afmetingen (let op: de beugel wordt niet door SolarEdge geleverd).



Afbeelding 3: Beugel

8. Boor twee gaten in het oppervlak en bevestig de beugel met twee schroeven.
9. Bevestig de antenne op de beugel zoals weergegeven in afbeelding 4. De antenne moet verticaal staan.



Afbeelding 4: Antenne die aan de beugel is bevestigd