



## TS4-A-O

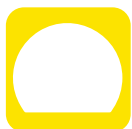
### PV-optimizer op moduleniveau

De TS4-A-O (optimalisatie) is de geavanceerde add-on optimalisatie-oplossing die slimme module-functionaliteit toevoegt aan standaard PV-modules voor een hogere betrouwbaarheid. Verbeter de energie-efficiëntie door ondermaats presterende PV-systemen te upgraden of door slimme voorzieningen toe te voegen aan nieuwe installaties.

Voldoet aan de vereisten voor Rapid Shutdown in 2017 en 2020 NEC.

De TS4-A-O add-on ondersteunt PV-modules tot 700W.

### Inbegrepen kenmerken



**Optimalisatie** op moduleniveau voor meer energieopbrengst en grotere ontwerpflexibiliteit



Handmatige of automatische uitschakeling op **moduleniveau**. Voldoet aan NEC 2017 en 2020.



**Monitoring** op moduleniveau voor het volgen van de energieproductie en het systeembeheer

### Eenvoudige installatie

Vastklikken aan standaard moduleframe of verwijderen van beugels voor rekmontage

### Slimme inbedrijfstelling

Configureren en in bedrijf stellen met uw mobiele Android- of iOS-apparaat



# TS4-A-O-SPECIFICATIES

## Milieu

Bedrijfstemperatuurbereik	-40 °C tot +70 °C (-40 °F tot +158 °F)
Buitenbeoordeling	IP68
Maximale verhoging	2000 m

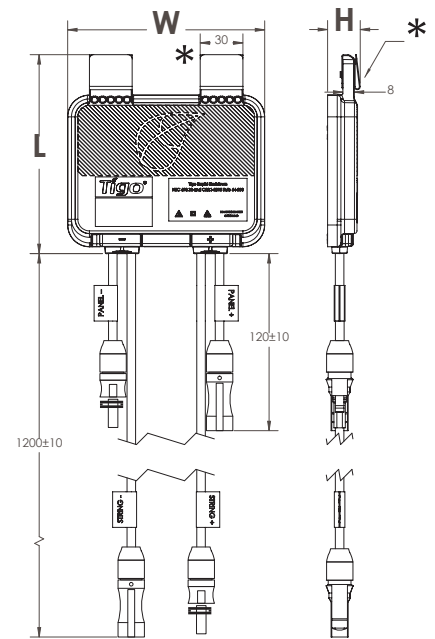
## Mechanische

afmetingen	B=138,4 mm, L= 139,7 mm, H= 22,9 mm
Gewicht	520 g

## Elektrisch

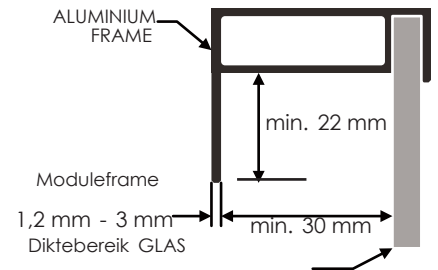
Totaal Max Ingangsspanning (V <sub>oc</sub> @ Laagste temperatuur)	80V
Spanningsbereik	16 - 80V
Maximumspanning	15A
Maximum vermogen	700W
Kabellengte (in/uit)	0,12/1,2 m (standaard), 0,62/1,2 m (optioneel)
Connectoren	MC4, EVO2
Communicatietype	Draadloos
Aanbevolen hoofdzekering	30A

TAP vereist voor module-niveau uitschakeling en CCA vereist voor monitoring met TS4-A-O.



\*Clips kunnen worden verwijderd voor rekmontage

Moduleframespecificaties voor het bevestigen van TS4-A



## BESTELINFORMATIE

Standaard	Beschrijving
461-00252-32	1000V TÜV, 1,2 m kabel, MC4
461-00261-32	1500V TÜV, 1,2 m kabel, EVO2
Opties	Beschrijving
461-00252-62	1000V TÜV, 0,62/1,2 m, MC4
461-00261-62	1500V TÜV, 0,62/1,2 m, EVO2

### Voor verkoopinfo:

[sales@tigoenergy.com](mailto:sales@tigoenergy.com)

### Voor productinfo :

Bezoek [tigoenergy.com/products](http://tigoenergy.com/products)

### Voor technische info:

Bezoek [support.tigoenergy.com](http://support.tigoenergy.com)

Voor aanvullende info en hulp bij productselectie, gebruik Tigo's online designtool op [tigoenergy.com/design](http://tigoenergy.com/design)

