



Solarstell Golfclip

voor PV-installaties op golfplaten daken snel - makkelijk - goed

Zonnepanelen op golfplaatdaken? Dat kan een uitdaging zijn wat betreft stevigheid en snelheid. Niet met ons golfplaatstelsysteem, want dit montagesysteem wordt bevestigd met de Golfclip. Die gebruikt de kracht van de golfplaat en de al aanwezige schroef. Dat levert stabielere constructies op en een betere gewichtsverdeling. Daarbij werkt het nog sneller ook! Tel uit je winst.

HOOGWAARDIGE MATERIALEN

We maken de Solarstell Golfclip van hoogwaardig aluminium en rvs. De binnenkant heeft een EPDM-laag, dus hij is nog waterdicht ook. Er zijn sinds 2014 al duizenden zonnepanelen mee gemonteerd. Zo heeft het systeem zijn betrouwbaarheid volop bewezen.

WAAROM SOLARSTELL GOLFCLIP?

- stabiele constructies
- snelle montage
- Nederlands product sinds 2014
- geen stokschroef meer nodig
- betere drukverdeling
- ideale uitlijning
- minder kans op lekkage
- 20 jaar garantie

SNELLE MONTAGE

De Golfclip werkt supersnel. Bestaande schroef losdraaien, clip inhaken en weer vast. Makkelijk toch?!

HET ORIGINEEL

Al veel leveranciers hebben de Golfclip nagemaakt. Maar die van ons is de enige echte. In Nederland bedacht en gemaakt.



HANDIGE CALCULATOR

Wil je de ballast berekenen of de puntbelasting bepalen? In de [Solarstell Calculator](#) krijg je in een paar klikken een ballastplan, een productlijst met prijzen en een schematische weergave.

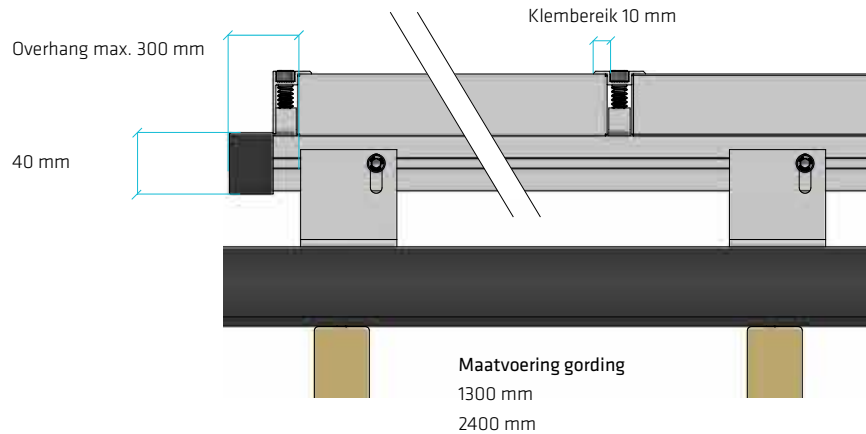
MEER WETEN OF EEN BESTELLING PLAATSEN?

Bel even met 038 455 41 60 of stuur een e-mail naar info@solarstell.nl

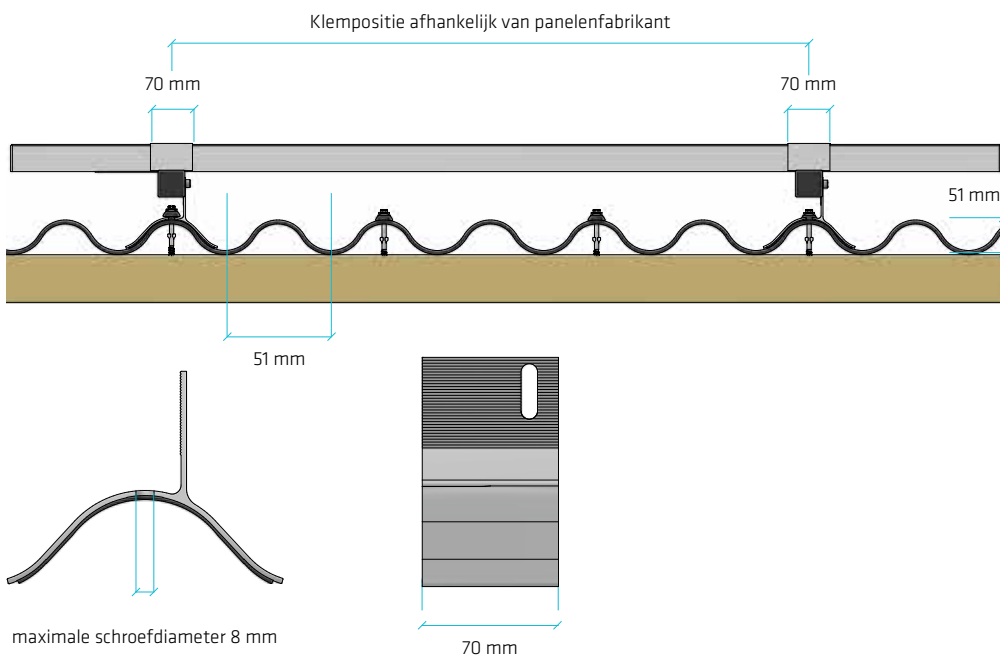
Productinformatie

Oriëntatie	landscape/portrait
Opstellingshoek	vanaf 8°
Materialen	aluminium
Daktype	golfplaatdaken
Zonnepanelen	alle reguliere PV-modules
Garantie	20 jaar op de materialen (bij installatie volgens handleiding)

VOORAANZICHT



ZIJAAANZICHT



BESCHIKBARE LENGTES MONTAGERAIL 40X40 MM

Artikelnr. 221080	1080 mm
Artikelnr. 222100	2100 mm
Artikelnr. 223280	3280 mm
Artikelnr. 224200	4200 mm
Artikelnr. 225185	5185 mm
Artikelnr. 226270	6270 mm
Artikelnr. 226500	6500 mm
Artikelnr. 226188*	6100 mm

*(Alleen voor Montagerail 40x80 mm)

VRIJERANDZONE

Er kunnen sterke turbulente windstromen ontstaan langs de gevel. Houd daarom een zone aan de rand van het dak vrij van zonnepanelen. Hou hiervoor minimaal 30 cm rondom aan. NEN 7250: 2014

VEREFFENING

Vereffening gaat vanzelf door het aluminium. Zo wordt de opbouw van spanning in het materiaal voorkomen en ontstaan er geen storingen bij de omvormers of micro-omvormers. NEN 1010:2015

BELASTING

Dit systeem voegt 1,8kg/m² toe aan gewicht op het dak.

GELDENDE NEN-NORMEN

NEN-EN 1990 Eurocode: Grondslagen van het constructief ontwerp
NEN-EN 1991-1-3 Belastingen op constructies - Sneeuwbelasting
NEN-EN 1991-1-4 Belastingen op constructies - Windbelasting
NEN 7250 Zonne-energiesystemen - Integratie in daken en gevels
NEN-EN 1999-1-4 Ontwerp en berekening van aluminiumconstructies
NEN-EN 1997 Geotechnisch ontwerp