

Solarstell Pannendak

voor PV-installaties op pannendaken compleet - makkelijk - goed

Geen pannendak is hetzelfde. Maar je wilt ook niet voor elk type dak bevestigingsmaterialen op voorraad hebben. Daarom ontwikkelden wij Solarstell Pannendak. Een compleet, makkelijk en betrouwbaar montagesysteem voor alle soorten pannendaken. Het 40 x 40 mm profiel zorgt voor extra stijfheid, dus heb je minder haken nodig. Dat werkt lekker snel door. Je zonnepanelen liggen in een mum van tijd op het dak.

HANDIGE HAKEN, SLIMME KLEMMEN

Solarstell Pannendak werkt met dakhaken, die achter de pan en de panlat vallen, en met schroefhaken die je op het dakbeschot schroeft. De zonnepanelen bevestig je met de handige Solarstell Easyklem. Makkelijk zat.

WAAROM SOLARSTELL PANNENDAK?

- minder haken nodig
- 1 bout, 1 tool
- dakhaken of schoefhaken
- kleine, overzichtelijke voorraad
- inclusief handige Easyklem
- 20 jaar garantie

1 BOUT, 1 TOOL

Het hele systeem bevestig je met dezelfde M8 bouten. Dus heb je maar 1 inbussleutel op het dak nodig.

STIJVE CONSTRUCTIE, MINDER HAKEN

We gebruiken montagerails met een stevig profiel van 40x40 mm. Hierdoor heb je minder haken nodig. Dat spaart tijd en geld.



HANDIGE CALCULATOR

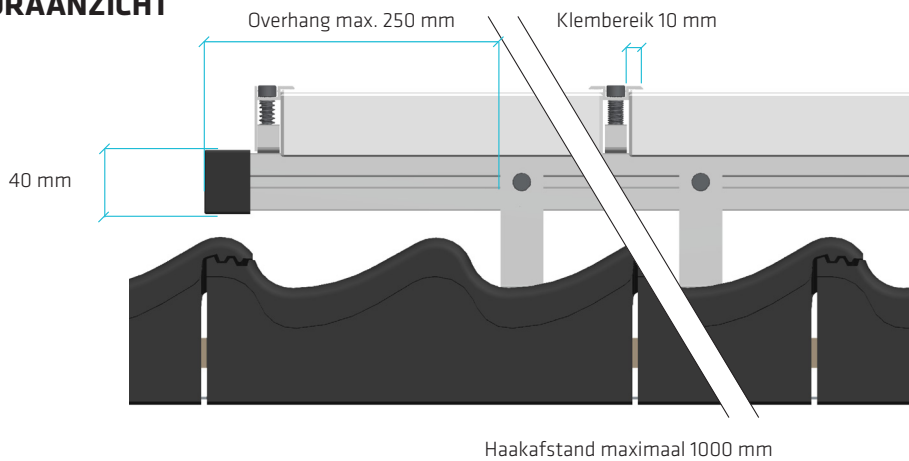
Wil je de ballast berekenen of de puntbelasting bepalen? In de [Solarstell Calculator](#) krijg je in een paar klikken een ballastplan, een productlijst met prijzen en een schematische weergave.

MEER WETEN OF EEN BESTELLING PLAATSEN?

Bel even met 085 8000 501 of stuur een e-mail naar info@solarstell.nl

Productinformatie	
Oriëntatie	landscape/portrait
Opstellingshoek	vanaf 10°
Materialen	aluminium
Daktype	pannendaken
Zonnepanelen	alle reguliere PV-modules
Garantie	20 jaar op de materialen (bij installatie volgens handleiding)

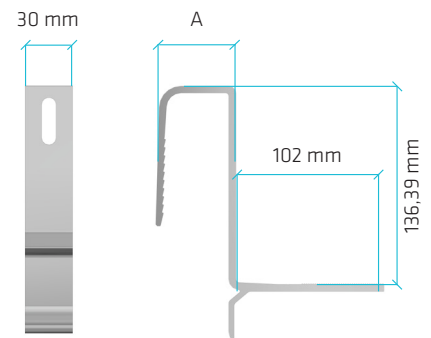
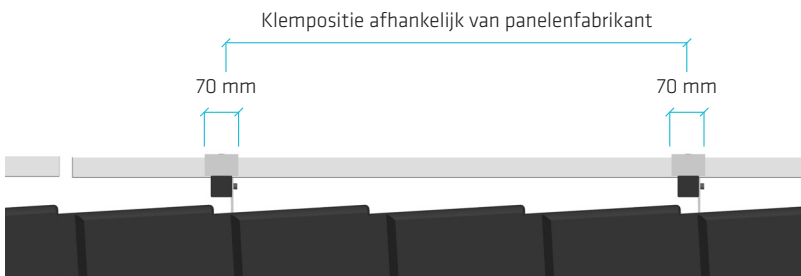
VOORAANZICHT



BESCHIKBARE LENGTES MONTAGERAIL 40X40 MM

Artikelnr. 221080	1080 mm
Artikelnr. 222100	2100 mm
Artikelnr. 223280	3280 mm
Artikelnr. 224200	4200 mm
Artikelnr. 225185	5185 mm
Artikelnr. 226270	6270 mm
Artikelnr. 226500	6500 mm

ZIJAAANZICHT



DAKHAAK	A=
Artikelnr. 200135	33-35 mm
Artikelnr. 200145	43-45 mm
Artikelnr. 200200	verstelbaar

VRIJERANDZONE

Er kunnen sterke turbulente windstromen ontstaan langs de gevel. Houd daarom een zone aan de rand van het dak vrij van zonnepanelen. Hou hiervoor minimaal 30 cm rondom aan. NEN 7250: 2014

VEREFFENING

Vereffening gaat vanzelf door het aluminium. Zo wordt de opbouw van spanning in het materiaal voorkomen en ontstaan er geen storingen bij de omvormers of micro-omvormers. NEN 1010:2015

BELASTING

Dit systeem voegt 1,8kg/m² toe aan gewicht op het dak.

GELDENDE NEN-NORMEN

NEN-EN 1990 Eurocode: Grondslagen van het constructief ontwerp
 NEN-EN 1991-1-3 Belastingen op constructies - Sneeuwbelasting
 NEN-EN 1991-1-4 Belastingen op constructies - Windbelasting
 NEN 7250 Zonne-energiesystemen - Integratie in daken en gevels
 NEN-EN 1999-1-4 Ontwerp en berekening van aluminiumconstructies
 NEN-EN 1997 Geotechnisch ontwerp