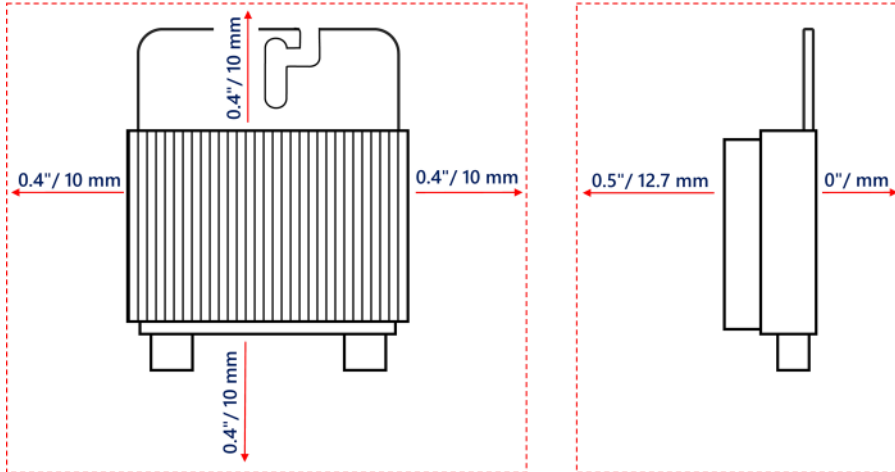


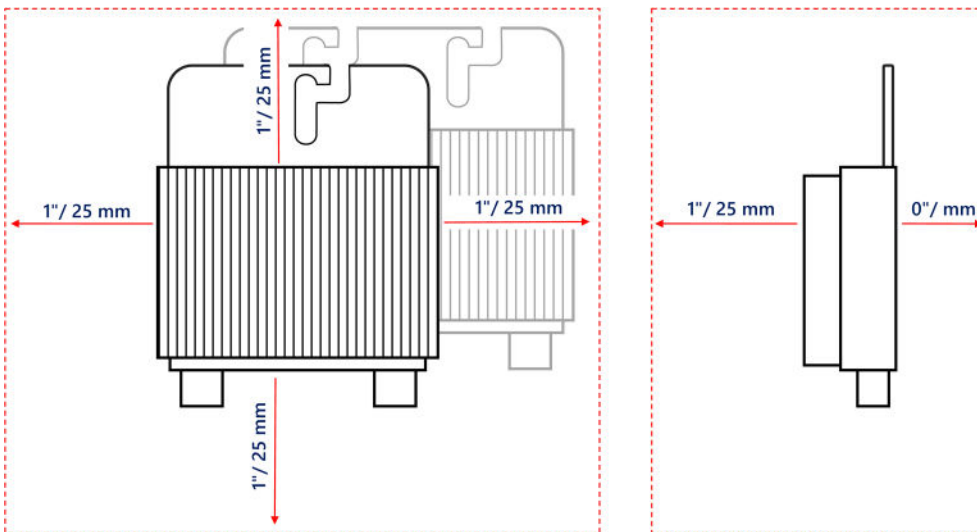
## Application Note: Power Optimizer Speling

Power optimizer speling heeft betrekking op de afstand tussen een object (bijvoorbeeld een railing systeem of een paneel) en het oppervlak van de power optimizer. Om warmteafvoer mogelijk te maken, moet u de hieronder aangegeven afstand aanhouden.

Alle power optimizers, behalve P860/P960 en M1600 power optimizers



P860/P960 en M1600 power optimizers



Deze application note vervangt eventuele tegenstrijdige instructies voor de speling bij power optimizers in andere SolarEdge-documenten.