

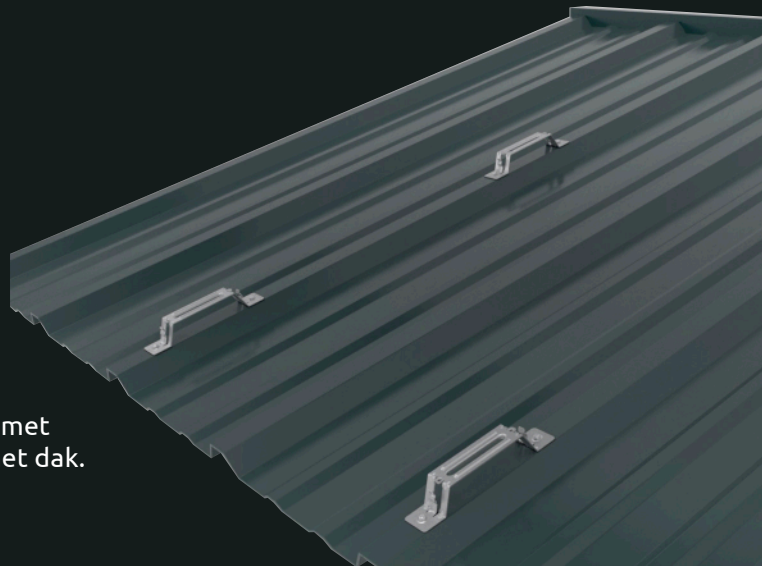
**next**®

## Voor PV-installaties op steeldeck compleet - makkelijk - goed

Steeldeck daken zie je vaak in grote oppervlaktes. Ideaal om zonnepanelen op te plaatsen. Met Next voor steeldeck liggen die er zó op. Want het montagesysteem werkt makkelijk en snel, en je hebt maar weinig onderdelen.

### Slimme montagebeugel

Next voor steeldeck werkt met montagebeugels. Die zet je met twee popnagels of smeltschroeven heel makkelijk vast op het dak. Zonnepanelen er op, universele klemmen vastschroeven en klaar.



### KABELS KLIKKEN

De kabels klik je ook in de montagebeugel vast. En er is een slim bevestigingspunt voor de optimizer of micro-inverter. Een zeer stabiel en betrouwbaar systeem, met een waterdichte afsluiting van de contactpunten met het dak.

### MAKKELIJKE MONTAGE

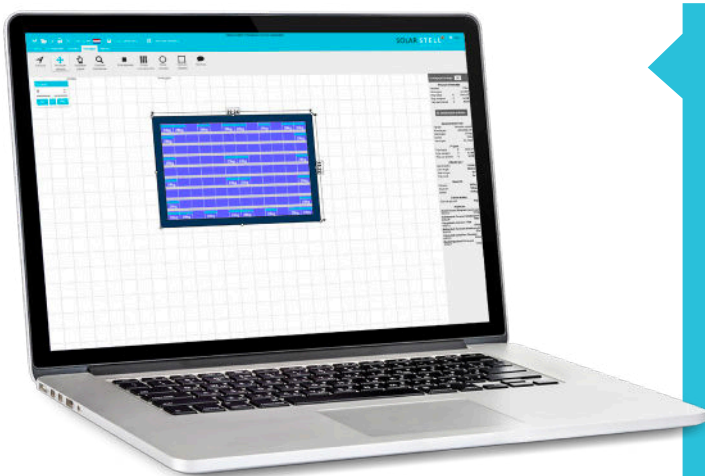
Dit montagesysteem heeft maar drie onderdelen en is erg compact. Dat maakt de installatie een eitje.

### WAAROM NEXT STEELDECK?

- ✓ Snelle montage
- ✓ Geïntegreerde kabelclips
- ✓ Maar 3 verschillende artikelen
- ✓ Waterdichte verbinding

### GOED MATERIAAL

Onze beugels zijn van Magnelis. Dat is betrouwbaar en duurzaam. Daarom geven we 20 jaar garantie.



### HANDIGE CALCULATOR VOOR INSTALLATEURS

Calculatie maken voor je volgende project? Met onze Calculator maak je snel een berekening en plaats je direct je bestelling. Inclusief:

- ✓ Materiaallijst
- ✓ Schematische weergave
- ✓ Ballastplan

**blubase**™

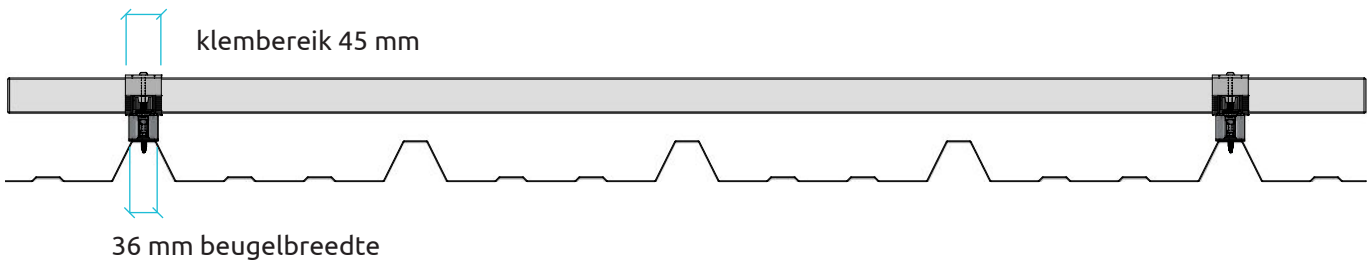
### MEER WETEN?

Bel even met 085 8000 501  
of stuur een e-mail naar [info@blubase.com](mailto:info@blubase.com)

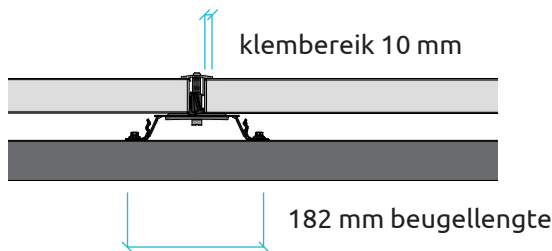
## PRODUCTINFORMATIE

<b>Oriëntatie</b>	<i>landscape</i>
<b>Opstellingshoek</b>	<i>vanaf 8°</i>
<b>Materialen</b>	<i>Magnelis</i>
<b>Daktype</b>	<i>Shed/Staaldaken Sandwichpanelen</i>
<b>Zonnepanelen</b>	<i>alle reguliere PV-modules</i>
<b>Garantie</b>	<i>20 jaar op de materialen (bij installatie volgens handleiding)</i>

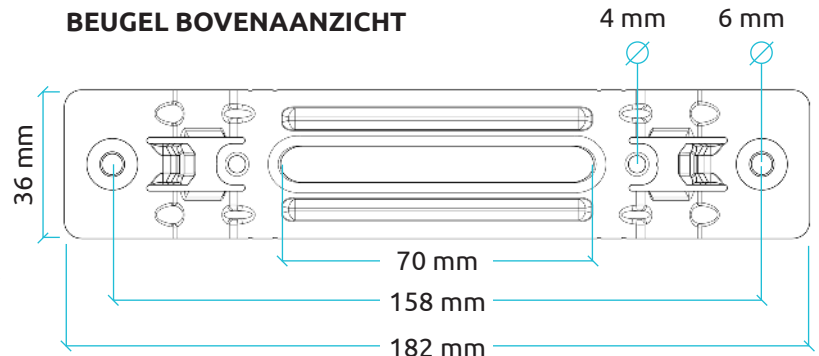
### VOORAANZICHT



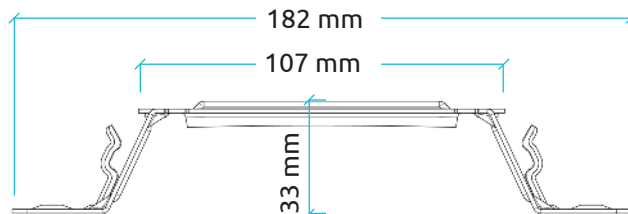
### ZIJAAANZICHT



### BEUGEL BOVENAANZICHT



### BEUGEL ZIJAAANZICHT



### VRIJERANDZONGE

Er kunnen sterke turbulente windstromen ontstaan langs de gevel. Houd daarom een zone aan de rand van het dak vrij van zonnepanelen. Hou hiervoor minimaal 30 cm rondom aan. NEN 7250: 2014

### VEREFFENING

NEN-EN 1990 Eurocode: Grondslagen van het constructief ontwerp  
NEN-EN 1991-1-3 Belastingen op constructies - Sneeuwbelasting  
NEN-EN 1991-1-4 Belastingen op constructies - Windbelasting  
NEN 7250 Zonne-energiesystemen - Integratie in daken en gevels  
NEN-EN 1999-1-4 Ontwerp en berekening van aluminiumconstructies  
NEN-EN 1997 Geotechnisch ontwerp

### VEREFFENING

De universele Easyklem doorboort de anodisatie op het aluminium frame van het paneel. Dit zorgt voor vereffening en voorkomt opbouw van spanning in het materiaal. Zo ontstaan er geen storingen bij de omvormers of micro-omvormers. (NEN 1010:2015).