



IQ8+ Microinverter

De krachtige Enphase IQ8 Microinverters zijn geschikt voor het Smart Grid en ontworpen voor de nieuwste generatie, hoog rendement, PV-modules. De IQ8 heeft de hoogste energieproductie- en betrouwbaarheid in de industrie en dankzij de Rapid Shutdown functionaliteit voldoet hij aan de strengste veiligheidsnormen. Het brein van de op halfgeleiderstechniek gebaseerde micro-omvormer is onze eigen ASIC (application specific integrated circuit) waarmee de micro-omvormer met of zonder netaansluiting kan opereren.*



IQ Gateway

Door IQ8 Series Microinverters aan te sluiten op de IQ Gateway is een systeem volledig verbonden met het Enphase Cloud Network zodat het beheert kan worden op afstand via de Enphase Apps.



IQ8 Series met geïntegreerde MC4-connectoren

Sluit PV modules snel en eenvoudig aan op de IQ8 Series Microinverters met geïntegreerde MC4-connectoren.

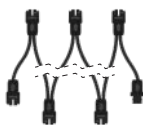


IQ8 Series Microinverters zetten een nieuwe standaard voor betrouwbaarheid met meer dan een miljoen cumulatieve uren aan power-on-testing, waardoor een industrieleidend beperkte garantie van maximaal 25 jaar mogelijk is.***



IQ Relay monofase en multifase

Een beveiligingsapparaat voor productie en opslag met geïntegreerde schakeling, met een PLC-fasekoppelaar (3P) en bewaking van gelijkstroominvoer.**



IQ Cabling

IQ Cabling maakt een snelle en veilige aansluiting mogelijk van de micro-omvormers. Met 3P IQ Cabling wordt de geïnstalleerde capaciteit automatisch gelijkmatig verdeeld over alle drie de fasen.

Compatibel met de nieuwste generatie - hoogrendement - PV modules

- Ondersteunt nieuwste, hoogrendement, PV modules die M10 wafers gebruiken
- IQ8 Series ondersteunt alle gangbare PV module vermogens en celarchitecturen
- Future proof design met de mogelijkheid een micronet te vormen in combinatie met de IQ System Controller (binnenkort beschikbaar)*

Makkelijk te installeren en activeren

- Lichtgewicht en compact met geïntegreerde Stäubli MC4-connectoren voor eenvoudige installatie
- Snelle installatie met eenvoudige IQ Cabling
- Snellere firmware upgrades dankzij nieuwe ASIC (application specific integrated circuit)

Hoge energieproductie, betrouwbaar en veilig

- Meer dan 1 miljoen cumulatieve testuren
- Gepatenteerde Burst Mode technology zorgt voor een hogere energieproductie
- Laagspanning DC en Rapid Shutdown voor ultieme brandveiligheid

Opmerking:

- Voor de inbedrijfstelling van IQ8 Microinverter-systemen is versie 3.27.0 of hoger van de Enphase Installer App vereist.
- IQ8 Microinverters kunnen niet worden gecombineerd met eerdere generaties Enphase-micro-omvormers (IQ7-Serie, IQ6-Serie enz.) in hetzelfde systeem.

* De mogelijkheid een grid te vormen vereist een IQ System Controller (binnenkort beschikbaar).

** IQ Relay is niet in alle landen vereist, controleer de lokale vereisten voor netaansluitingen ter bevestiging.

*** De garantie van 25 jaar is geldig op voorwaarde dat een IQ Gateway met internetverbinding wordt geïnstalleerd.

IQ8+ Microinverter

INVOEREGEGEVENS (DC)		EENHEDEN		IQ8PLUS-72-M-INT
Maximaal ingangsvermogen ¹	P_{dcmax}	W		440
Typische module-compatibiliteit				54-cell/108 half-cell, 60-cell/120 half-cell, 66-cell/132 half-cell, 72-cell/144 half-cell Geen opgelegde DC/AC-verhouding en maximaal ingangsvermogen. Modules kunnen aan elkaar worden gekoppeld zolang de maximale ingangsspanning niet wordt overschreden en de maximale ingangsstroom van de omvormer bij de laagste en hoogste temperatuur wordt gerespecteerd. Raadpleeg de compatibiliteitcalculator op https://enphase.com/nl-nl/installers/microinverters/calculator .
Minimale/maximale ingangsspanning	U_{dcmin}/U_{dcmax}	V		16/60
Ingangsspanning bij starten	$U_{dcstart}$	V		22
Toegekende ingangsspanning	$U_{dc,r}$	V		36
Minimale/maximale MPP-spanning	U_{mppmin}/U_{mppmax}	V		27/45
Minimale/maximale bedrijfsspanning	U_{opmin}/U_{opmax}	V		16/49
Maximale ingangsstroom	I_{dcmax}	A		12
Maximale DC-kortsluitstroom	I_{scmax}	A		25
Maximale module I_{sc}		A		20
UITVOEREGEGEVENS (AC)		EENHEDEN		IQ8PLUS-72-M-INT
Maximaal schijnbaar vermogen	$S_{ac,max}$	VA		300
Toegekend vermogen	$P_{ac,r}$	W		290
Nominale netspanning ²	U_{acnom}	V		230
Minimale/maximale netspanning	U_{acmin}/U_{acmax}	V		184/276
Maximale uitgangsstroom	I_{acmax}	A		1,30
Nominale frequentie	f_{nom}	Hz		50
Minimale/maximale frequentie	f_{min}/f_{max}	Hz		45/55
Maximaal aantal eenheden per monofase/multifase 20 A - groep				12 (L+N)/36 (3L+N)
	16 A/ I_{acmax}			Voor IQ Cabling met 2,5 mm ² soepele geleiders en met gebruik van een veiligheidsfactor van 1,25, wordt 16 A per fase gerekend als de maximale stroom volgens IEC 60364. De toegepaste veiligheidsfactor kan variëren op basis van de lokale voorschriften of best practice, en de kenmerken die de OCPD heeft geselecteerd.
Maximaal aantal eenheden per monofase/multifase IQ Cabling sectie				8 (L+N)/21 (3L+N)
				Centerfeeding is de beste werkwijze. Deze ontwerpgrenzen moeten ervoor zorgen dat de spanningsstijging en de lijngeleiderweerstand op de IQ Cabling binnen aanvaardbare grenzen worden gehouden. Op plaatsen met een risico op hoge netspanning op het aansluitpunt kan het nodig zijn het maximumaantal micro-omvormers op de IQ Cabling sectie met wel 50% te verminderen.
Beschermingsklasse (alle aansluitingen)				II
Totale harmonische vervorming		%		<5
Instelling vermogensfactor				1,0
Bereik vermogensfactor	$\cos\phi$			0,8 capacitief – 0,8 inductief
Maximale efficiëntie omvormer	η_{max}	%		97,9
Europese gewogen efficiëntie	η_{EU}	%		97,1
Omvormertopologie				Geïsoleerd (HF-transformator)
Nachtelijk vermogensverlies		mW		50
MECHANISCHE GEDEEVENS				IQ8PLUS-72-M-INT
Bereik omgevingstemperatuur				-40°C to +60°C (-40°F to +140°F)
Bereik relatieve luchtvochtigheid				4% - 100% (condenserend)
Overspanningsklasse AC-aansluiting				III
Aantal DC-ingangsaansluitingen (koppels) per enkele MPP-tracker				1

(1) Het koppelen van PV-modules met een wattage boven de limiet kan leiden tot extra clipping-verliezen.

Zie de compatibiliteitcalculator op <https://enphase.com/nl-nl/installers/microinverters/calculator>.

(2) Het nominale spanningsbereik kan worden uitgebreid tot boven de nominale waarde indien vereist door het nutsbedrijf.

MECHANISCHE GEGEVENS
IQ8PLUS-72-M-INT

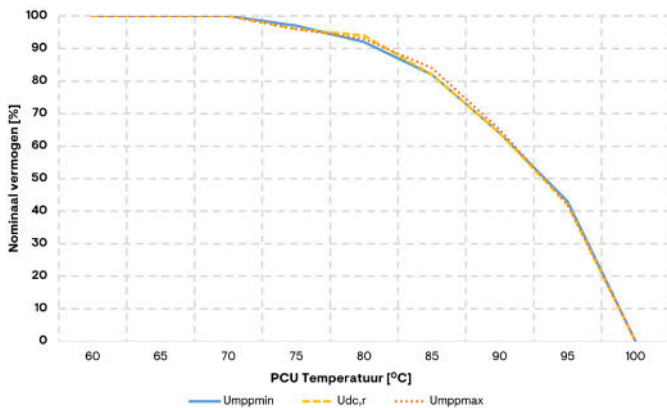
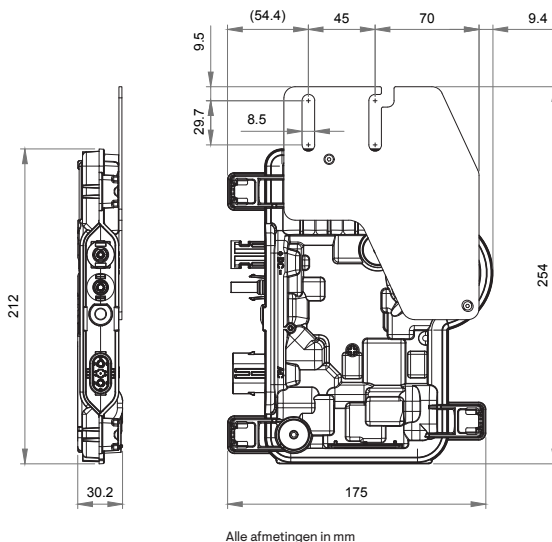
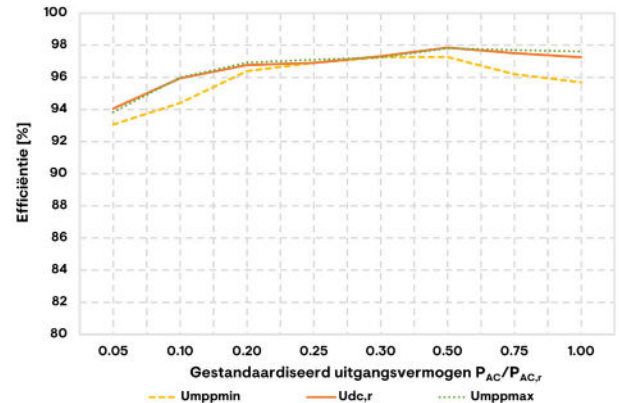
Type AC-aansluiting	IQ Cabling (zie afzonderlijke datasheet voor kabels en toebehoren)
Type DC-aansluiting	Stäubli MC4
Afmetingen (h x b x d)	212 mm (8.3") x 175 mm (6.9") x 30.2 mm (1.2") (zonder bevestigingsbeugels)
Gewicht (met bevestigingsplaat)	1,1 kg
Koeling	Natuurlijke convectie - geen ventilatoren
Behuizing	Dubbel geïsoleerde corrosiebestendige behuizing van polymeer, klasse II
IP-klasse	Buitengebruik - IP67
Max. hoogte	<2,600 m
Calorische waarde	37,5 MJ/eenheid

STANDAARDEN
IQ8PLUS-72-M-INT

Netconformiteit (met IQ Relay)	EN 50549-1
Veiligheid	EN IEC 62109-1, EN IEC 62109-2
EMC	EN IEC 61000-3-2, 61000-3-3, 61000-6-2, 61000-6-3, EN IEC 50065-1, 50065-2-1, EN55011 ³
Productetikettering	CE
Geavanceerde netfuncties ⁴	Power export limiting (PEL), Phase imbalance management (PIM), Loss of phase detection (LOP), Power factor control Q (U), cos(phi) (P)
Communicatie micro-omvormer	Powerline communication (PLC) 110 – 120 kHz (Class B), smalle band 200 Hz

(3) Bij STC binnen MPP-bereik.

(4) Voor sommige van deze functies is IQ Gateway Metered vereist met stroomtransformatoren en/of IQ Relay geïnstalleerd.

IQ8 Series Nominaal vermogen v/s PCU-temperatuur

IQ8 Series efficiëntiecurve

Enphase IQ8 Series Microinverter
