

SolarEdge Home Hub Omvormer - 1-fase

Verkorte installatiehandleiding voor Europese modellen
SEXXXH-RWMBNBF54



solaredge.com

SolarEdge Technologies GmbH, Werner-Eckert-Str. 6, 81829 München, Duitsland
Kan zonder kennisgeving worden gewijzigd.

© SolarEdge Technologies, Ltd.

Alle rechten voorbehouden. Juli 2023. Rev 1.2

WAARSCHUWING! Om gevaarlijke situaties te voorkomen, lees de HANTERINGS- EN VEILIGHEIDSINSTRUCTIES die bij dit product zijn geleverd, of raadpleeg:

https://www.solaredge.com/sites/default/files/se_handling_and_safety_instructions.pdf



Lees vóór de installatie de datasheet dat bij dit product is geleverd, of raadpleeg: <https://knowledge-center.solaredge.com/sites/kc/files/se-home-hub-single-phase-inverter-datasheet-nl.pdf>



Inhoud verpakking



Omvormer



Beugel voor wandmontage



SolarEdge Home Netwerk antenne



WAARSCHUWING!

Dit symbool wijst op een gevaar. Dit symbool vraagt om uw aandacht voor een procedure die, wanneer niet goed uitgevoerd of nageleefd, kan leiden tot letsel of tot overlijden. Ga nooit voorbij aan een waarschuwingmelding voordat u de vermelde voorwaarden volledig begrijpt en naleeft.



LET OP! Wijst op een gevaar. Dit symbool vraagt om uw aandacht voor een procedure die, wanneer niet goed uitgevoerd of nageleefd, kan leiden tot schade aan of vernietiging van het product. Ga nooit voorbij aan een dergelijke melding voordat u de vermelde voorwaarden volledig begrijpt en naleeft.

Gereedschap en materialen



Boor



Potlood



Waterpas



MC4 krimp tang



Kniptang



Hamer



Open momentsleutel 10mm



Momentsleutel met 4 mm inbusbit



Kruis-/platte schroevendraaierset



Kleine platte schroevendraaier (2 mm)



min 2 Bevestigingsschroeven en pluggen - max M10

A Montagebeugel

Diagram A shows the installation of the mounting bracket. It includes a top view of the bracket with a 9mm hole and an optional hole. Dimensions for mounting are provided: 20 cm between units, 10 cm from the wall, and 40 cm between units. A side view shows the bracket being attached to the inverter. A warning box states: **WAARSCHUWING!** Sluit de aardingskabel aan volgens de lokale regelgeving. Another warning box states: **LET OP!** Laat de omvormer NIET verticaal op de connectoren rusten.

B Bekabeling

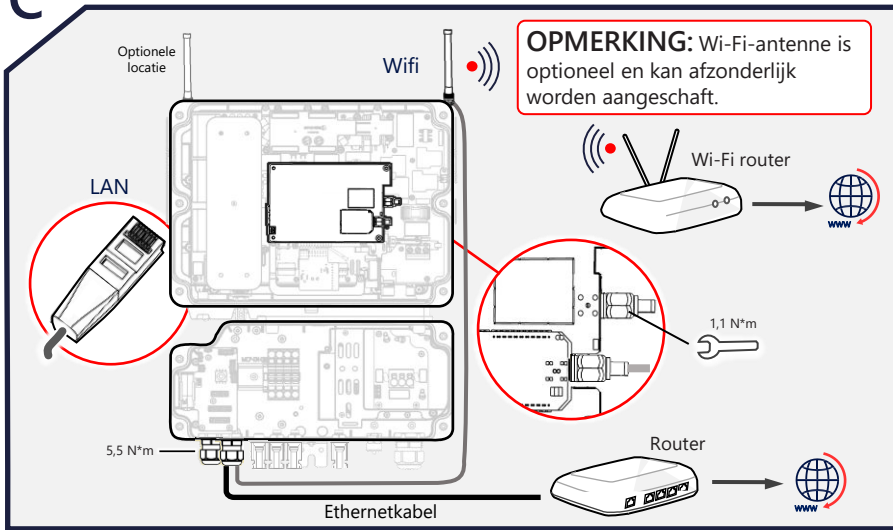
Diagram B shows the internal wiring of the inverter. It includes a warning: **WAARSCHUWING!** GEVAAR VOOR ELEKTRISCHE SCHOKKEN. SCHAKEL DE SPANNING UIT ALVORENS MET INSTALLATIE OF ONDERHOUD TE BEGINNEN. Another warning: **WAARSCHUWING!** Sluit eerst de aardingsdraad aan. A note says: **OPMERKING:** Gebruik een lastscheider volgens de regelgeving. A final warning: **WAARSCHUWING!** Gebruik een lastscheider met een classificatie van 28A (50A voor SE8000H en hoger). Sluit GEEN lastscheider aan met een hogere classificatie dan 50A (80A voor SE8000H en hoger). A diagram shows the AC output (L, N, GND) and the PV string connection. A note says: **Belangrijke opmerking:** deze PV-string is alleen beschikbaar voor modellen SE8000H en hoger. A diagram shows the SolarEdge Home Batterij 400V connection. A diagram shows the wire gauge requirements: 1-10 mm² for 18 mm length and 60 mm length, and 9-21 mm for 9-21 mm length.



WAARSCHUWING! Lees, voordat u de SolarEdge Home Batterij 400V installeert of gebruikt, de hanterings- en veiligheidsinstructies die bij dit product zijn meegeleverd.

Verbinding maken met LAN of Wi-Fi

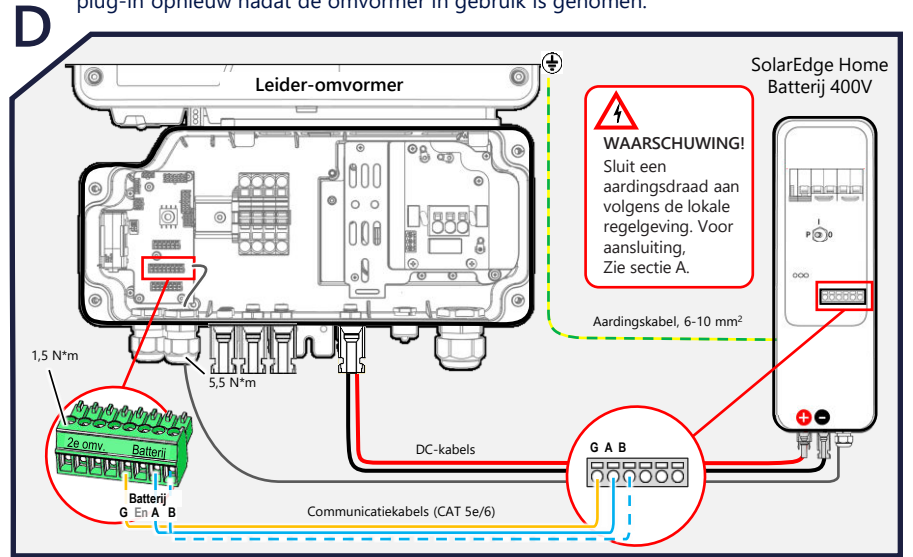
OPMERKING: In een Leider-Volger-configuratie MOET LAN of Wi-Fi verbinding maken met de Leider-omvormer



BELANGRIJK! De hier getoonde aansluiting op apparaten en accessoires is alleen ter referentie. Raadpleeg de volledige handleiding voor gedetailleerde informatie.

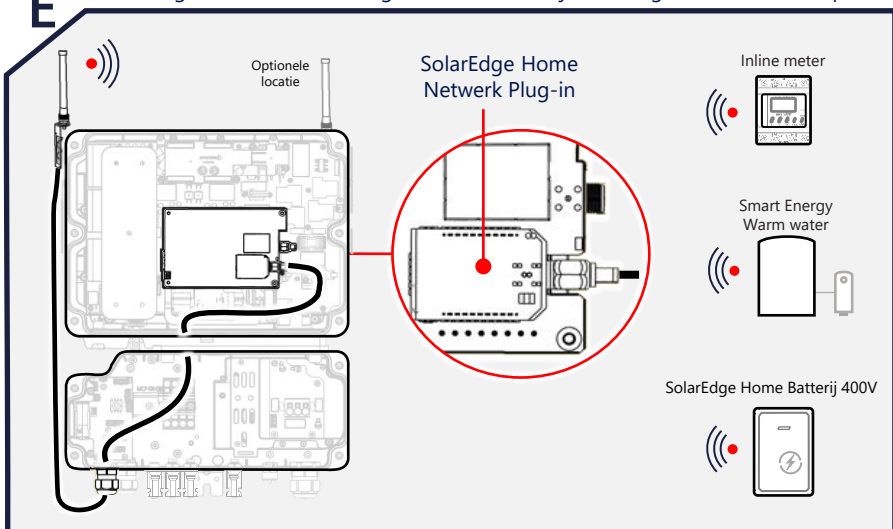
Aansluiten op SolarEdge Home Batterij 400V

Verbind optioneel de batterijcommunicatie draadloos met behulp van het SolarEdge Home Network. **BELANGRIJK!** Als bekabelde communicatie wordt gebruikt, verwijder dan de SolarEdge Home Network Plug-in voordat u bekabelde verbindingen maakt. Installeer de plug-in opnieuw nadat de omvormer in gebruik is genomen.

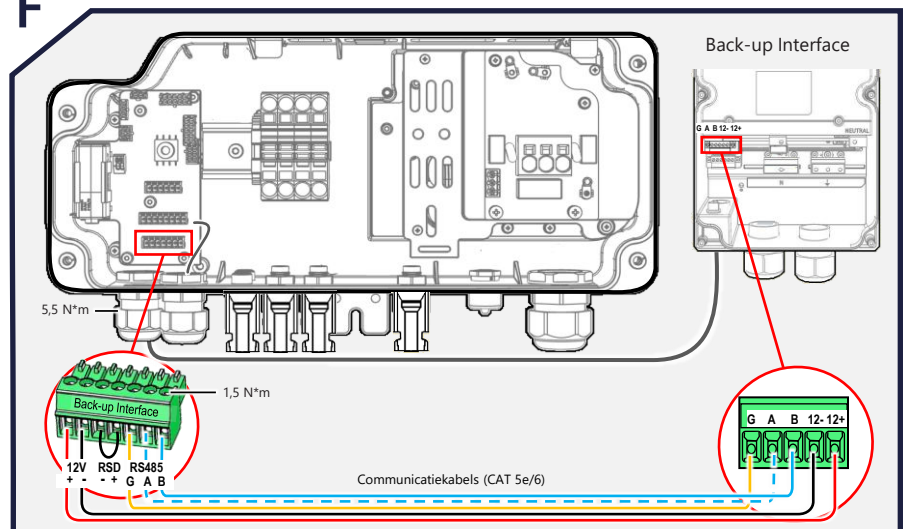


Verbinding maken met het SolarEdge Home Network

De SolarEdge Home Network Plug-in en -antenne zijn vooraf geïnstalleerd in dit product.

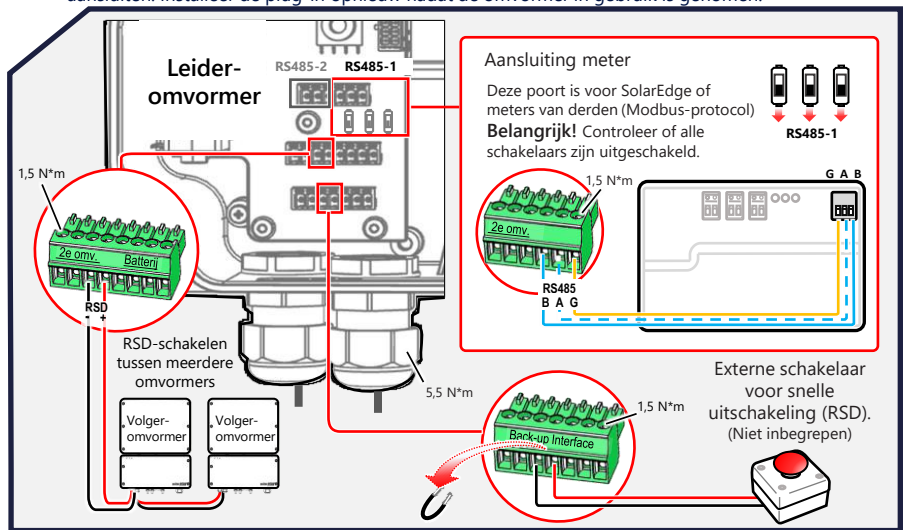


Verbinden met Back-up Interface

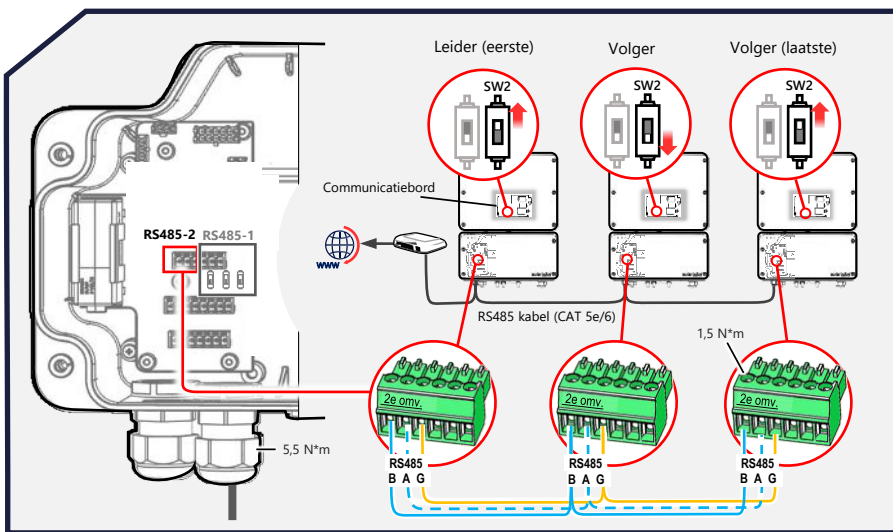


Meter en schakelaar voor snelle uitschakeling (RSD) verbinden

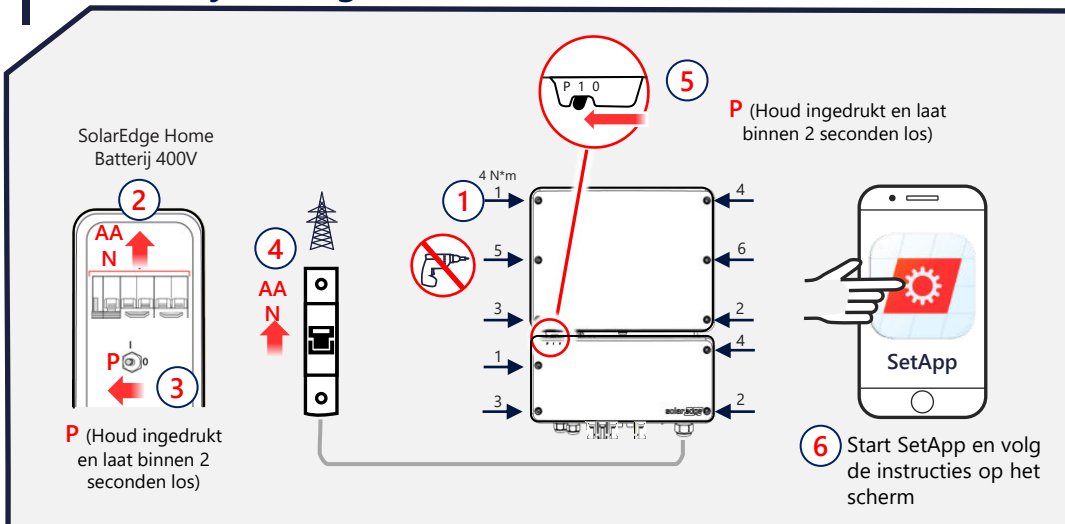
H BELANGRIJK! Verwijder de SolarEdge Home Network Plug-in voordat u de draden gaat aansluiten. Installeer de plug-in opnieuw nadat de omvormer in gebruik is genomen.



G Meerdere omvormers aansluiten



I Inbedrijfstelling omvormer



J Led-indicaties

- Rood: Storing
- Groen: Stroomproductie,
- Knipperend groen: Netaansluiting OK
- Blauw: Communicatie OK

Raadpleeg voor meer indicaties: <https://www.solaredge.com/leds>



Voor status op afstand, storingsindicaties en systeemprestaties, zie Monitoring op afstand op: <https://www.solaredge.com/products/pv-monitoring#/>

