

## Growatt Slimme Meter Voor Flexibele Retrofit Systemen – Drie fase

Voor gebruikers die al een PV-systeem geïnstalleerd hebben, biedt Growatt oplossingen om met een retrofit systeem een bestaand PV-systeem uit te breiden met batterij opslag. Met de Growatt slimme meter, TPM-6CT, kunnen Growatt drie-fase batterijklare omvormers MOD-XH(BP) en MID-XH met APX HV-batterij gebruikt worden in AC-gekoppelde toepassingsscenario's.

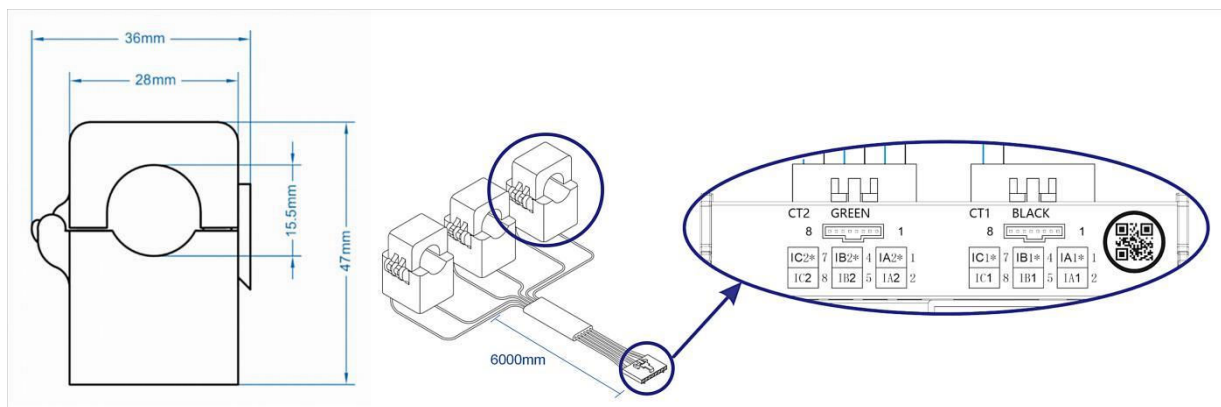
### 1. Specificaties van de TPM-6CT meter

De TPM-6CT kent twee varianten:

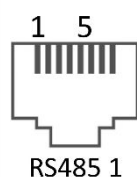
**TPM-6CTA-C-100** met een primaire stroom van 100A en secundaire stroom van 40mA

**TPM-6CTC-C-250** met een primaire stroom van 250A en secundaire stroom van 50mA

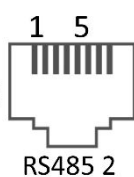
De meter is verbonden met 6 externe CT spoelen. 3 CT's voor het monitoren van de energieopwekking van de (derde-partij) PV-omvormer en 3 CT's voor het monitoren van de totale in- en uitgaande stroom.



De TPM-6CT heeft twee RS485-communicatiekanalen, met een standaard baud rate van 9600bps en een COM-adres van 4. De communicatiepoorten zijn hieronder gedefinieerd.



RJ 45



A---RJ45 PIN5---RS4851 A

B---RJ45 PIN1---RS4851 B

A2---RJ45 PIN5---RS4852 A

B2---RJ45 PIN1---RS4852 B

## 2. De TPM-6CT installeren

Bij het configureren van een bestaand drie-fase PV-systeem naar een retrofit systeem zijn de belangrijkste stappen het tot stand brengen van communicatie tussen de TPM-6CT en de omvormer, en het installeren van de slimme meter met CT's.

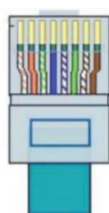
- **Communicatie opzetten methode 1**

Gebruik een netwerkkabel (minimaal CAT5e) voor communicatie tussen de TPM-6CT en omvormer.

TPM-6CT	COM-poort omvormer
wit/blauw op RS485-1 A	wit/blauw op PIN5 (RS485A)
wit/oranje op RS485-1 B	wit/oranje op PIN6 (RS485B)

- **Communicatie opzetten methode 2**

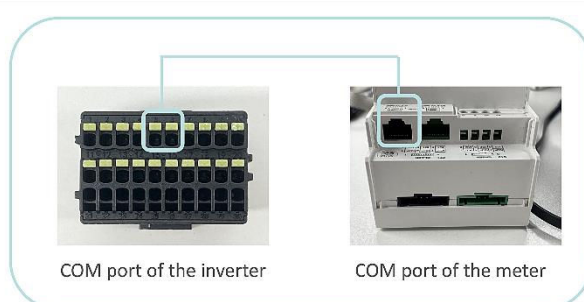
Neem PIN5 (RS4851 A, wit/blauw) en PIN1 (RS4851 B, wit/oranje) van de RJ45-netwerkkabel en sluit deze aan op PIN5 (RS485A) en PIN6 (RS485B) van de communicatiepoort van de omvormer. De MOD-XH(BP) en MID-XH hebben dezelfde PIN-configuratie voor communicatie met de meter. Raadpleeg de handleiding van uw specifieke omvormer voor details.



LAN line 1-8 colors as below:

PIN	1	2	3	4	5	6	7	8
Color	White orange	Orange	White green	Blue	White blue	Green	White brown	Brown

**Let op: RS485-1-kanaal van de meter moet worden gebruikt voor communicatie met de omvormer**, zodat het COM-adres exact overeenkomt met de omvormer, zonder dat extra instellingen nodig zijn.



- **Installatie van de CT spoelen**

Installeer de TPM-6CT aan de netzijde. De installatie van de CT's moet strikt worden uitgevoerd volgens de volgende stappen:

a. **CT1 Poort:**

- Bevestig de drie CT's op de fase aders aan de netzijde. Hiermee detecteert het systeem de in- en uitgaande stroom.
- Plaats elke CT als volgt:  
IA1 = L1  
IB1 = L2  
IC1 = L3

b. **CT2 Poort:**

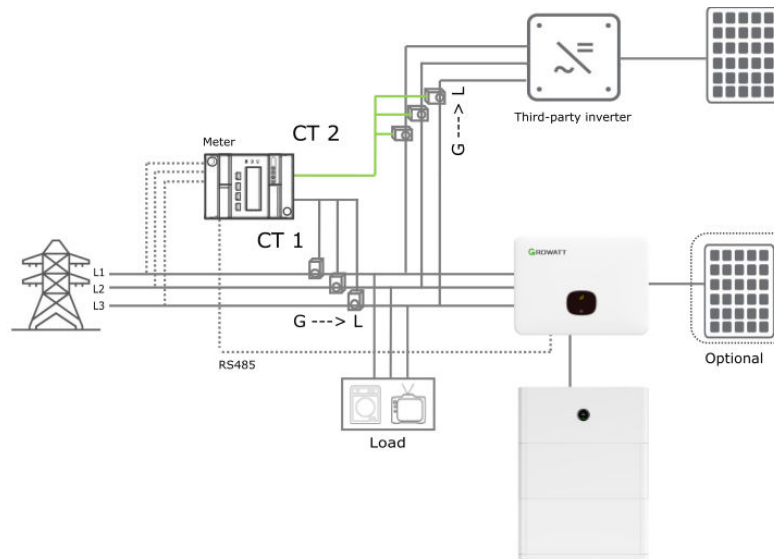
- Bevestig de drie CT's op de fase aders aan de zijde van de (derde-partij) PV-omvormer om de energieproductie van dat systeem te detecteren.
- Plaats elke CT als volgt:  
IA2 = L1  
IB2 = L2  
IC2 = L3

c. **Richting van de pijlen op de CT:**

- Zorg ervoor dat de pijlen op CT1 van het net naar het verbruik wijst.
- Zorg ervoor dat de pijlen op CT2 van het net naar de (derde-partij) PV-omvormer wijst.



Het installatieschema is hieronder weergegeven:



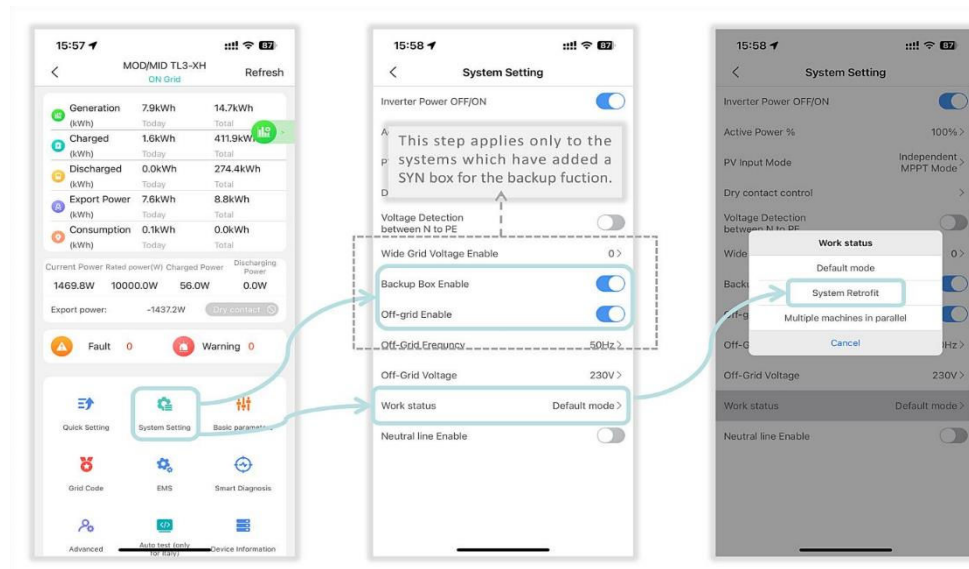
### 3. Systeeminstellingen

Nadat het systeem correct is geïnstalleerd, is het noodzakelijk om de Growatt-omvormer in te stellen op de System Retrofit-modus. Dit kan via het display van de omvormer, ShineTools app, of het OSS-platform. Als de optie om de systeemmodus te wijzigen naar 'retrofit system' niet beschikbaar is, is een firmware-update vereist.

- Instellen via het display



- Instellen via de ShineTools APP



- Instellen via OSS

Set Inverter

Pre PTO ⓘ Disable

CV Voltage 58 (38~58V)

CC Current 60 (0~60A)

Working Mode Default

LCD Language

Restore Factory Setting

Country/Area

Custom PF Curve

Point 1 (Power percent,PF Line Point) 255 1.0  
 Point 2 (Power percent,PF Line Point) 255 1.0  
 Point 3 (Power percent,PF Line Point) 255 1.0  
 Point 4 (Power percent,PF Line Point) 255 1.0

Power percent (0~100,255); PF Line Point (-1~-0.8,0.8~1);

Set Inverter

Dry Function ▼

Off-grid function setting ▲

Set Backup On/Off Enable

Set Backup Frequency 50Hz

Set Backup Voltage 230

Generator Charge Enable Disable

Generator Control Not force

Generator Rating 0 W [0-60000]

Regulation parameter setting ▼

Q(V)setting ▼

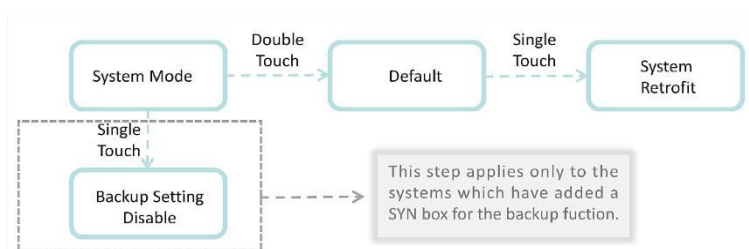
This step applies only to the systems which have added a SYN box for the backup fuction.

## 4. Growatt Back-up box

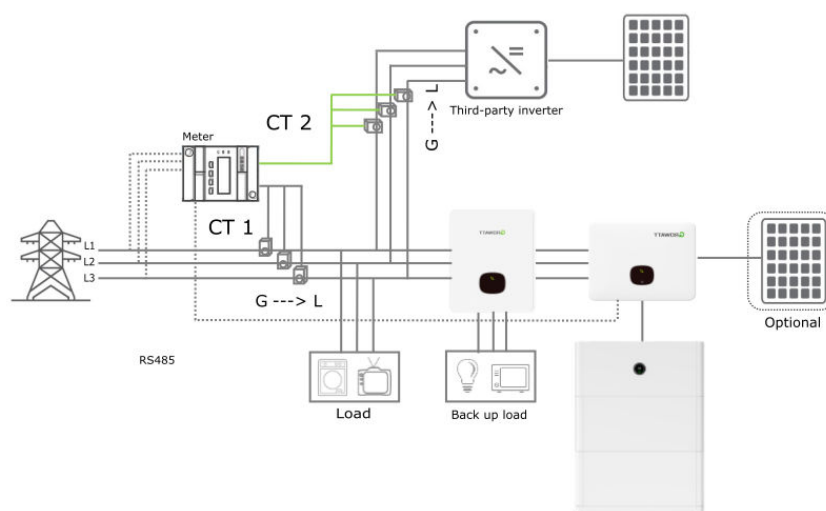
Met behulp van de optionele Back-up box kan de omvormer overschakelen van netstroom naar off-grid. Door kritische verbruik groepen op de Back-up box aan te sluiten, wordt gewaarborgd dat deze groepen continu van stroom worden voorzien in het geval van een stroomstoring.

Voor een MOD-XH(BP) dient de SYN 50-XH-30 gebruikt te worden en voor de MID-XH de SYN 100-XH-30.

Als er een Back-up box is geïnstalleerd en het systeem moet overschakelen van netstroom naar off-grid, moet ook de Backup Mode worden ingeschakeld. Dit doe je via het display van de omvormer, kies dan voor System mode -> Back-up functie -> enable.



Het installatieschema is hieronder weergegeven:



**Let op:** het hele systeem beschikt niet over een exportlimiet-functie, omdat de Growatt-omvormer de derde-partijomvormer niet kan aansturen.