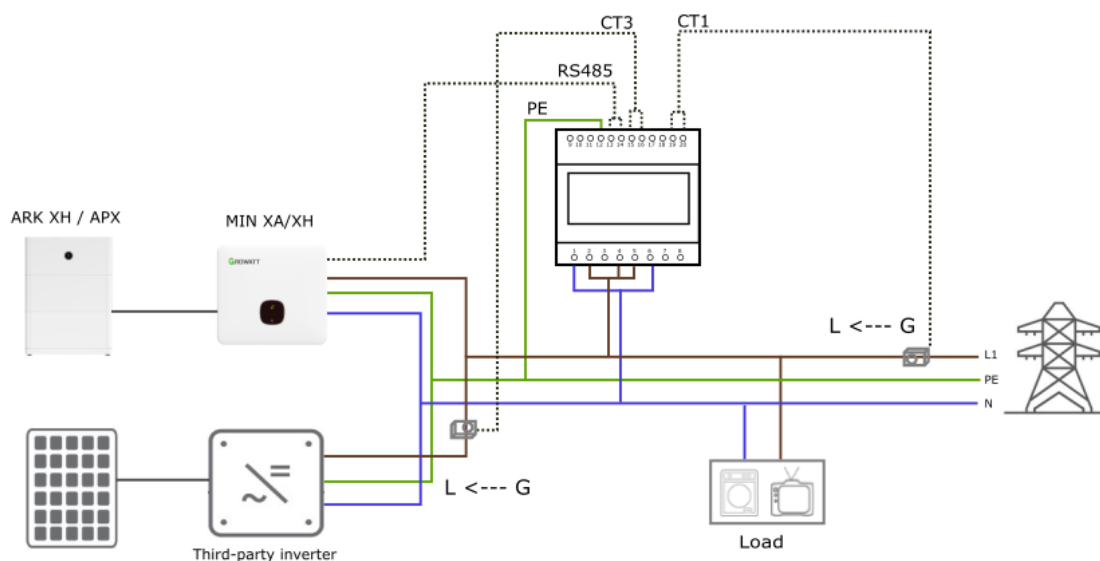


Growatt Slimme Meter Voor Flexibele Retrofit Systemen – Eén-fase

Growatt biedt flexibele retrofit oplossingen om bestaande PV-systemen te upgraden en met energieopslag uit te breiden. De TPM-CT-E (SDM630 MCT-MA) slimme meter maakt het mogelijk om Growatt's één fase batterijklare omvormers (MIN-XH en MIN-XA) en ARK-XH / APX-batterijen te gebruiken voor AC-gekoppelde retrofitsystemen. U kunt het vermogen nauwkeurig meten met multifunctionele monitoring en eenvoudig installeren met CT-spoelen en RS485-communicatiekabel. Schakel tussen on-grid en off-grid modi door een Back-up box toe te voegen voor noodstroomvoorziening. Ideaal voor residentiële en commerciële systemen die meer opslagcapaciteit, energieonafhankelijkheid en toekomstbestendigheid nastreven.



Let op! Bij het in bedrijf stellen van een retrofit systeem met één fase, gebruik alstublieft een Growatt drie-fase slimme meter TPM-CT-E en stel het COM-adres in op 2. **De exportbeperkingsfunctie wordt niet ondersteund in het geval van een retrofit systeem**, omdat er geen manier is om omvormers van een derde partij aan te sturen.

De MIN 2500-6000TL-XH wordt geleverd in de standaardmodus, en wanneer deze wordt toegepast op een retrofit situatie, moet deze worden ingesteld op de systeem retrofit modus via het display, ShineTools of OSS. Als de optie om de systeemwerkmade naar 'retrofitsysteem' te wijzigen niet beschikbaar is, is een firmware-update nodig. De MIN 2500-6000TL-XA is een AC-gekoppelde omvormer en is al standaard ingesteld op de retrofit modus.

Specifications of TPM-CT-E

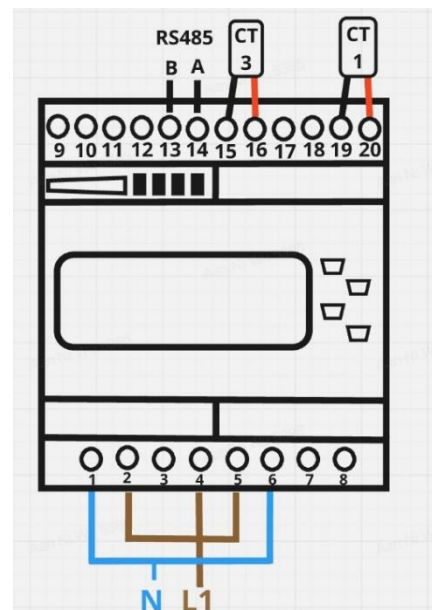
CT3 zal de productie van derden omvormer detecteren, CT1 zal het import- en exportvermogen op het netaansluitpunt detecteren.

Let op! De richting van de CT's moet altijd van het net naar de belasting zijn, zie de bovenstaande afbeelding als referentie, L > G.

L = verbruik (Load), G = net (Grid).

In een retrofitsysteem zijn de belangrijkste stappen het tot stand brengen van communicatie tussen de TPM-CT-E en de omvormer, en het installeren van de meter en CT's.

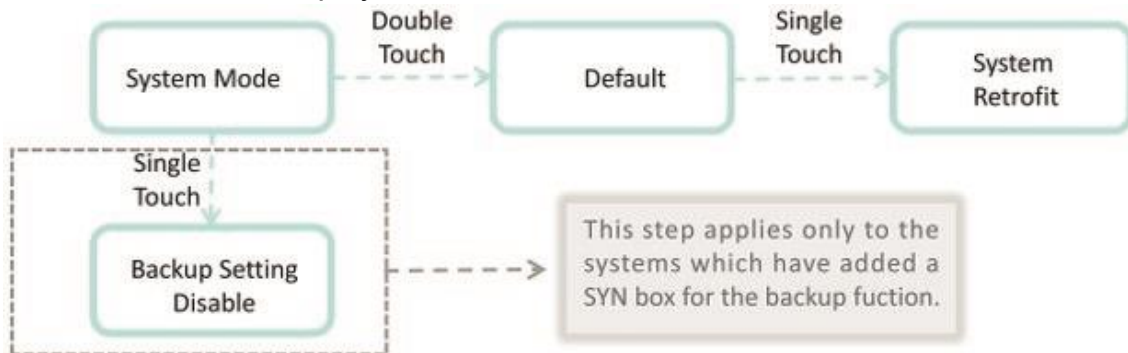
Pin	Meter
1	N
2	L1
4	L1
5	L1
6	NA
12	GROUND
13	RS485-B (SYS COM PIN 6)
14	RS485-A (SYS COM PIN 5)
15	S2 (CT3) Black wire
16	S1 (CT3) White wire
19	S2 (CT1) Black wire
20	S1 (CT1) White wire



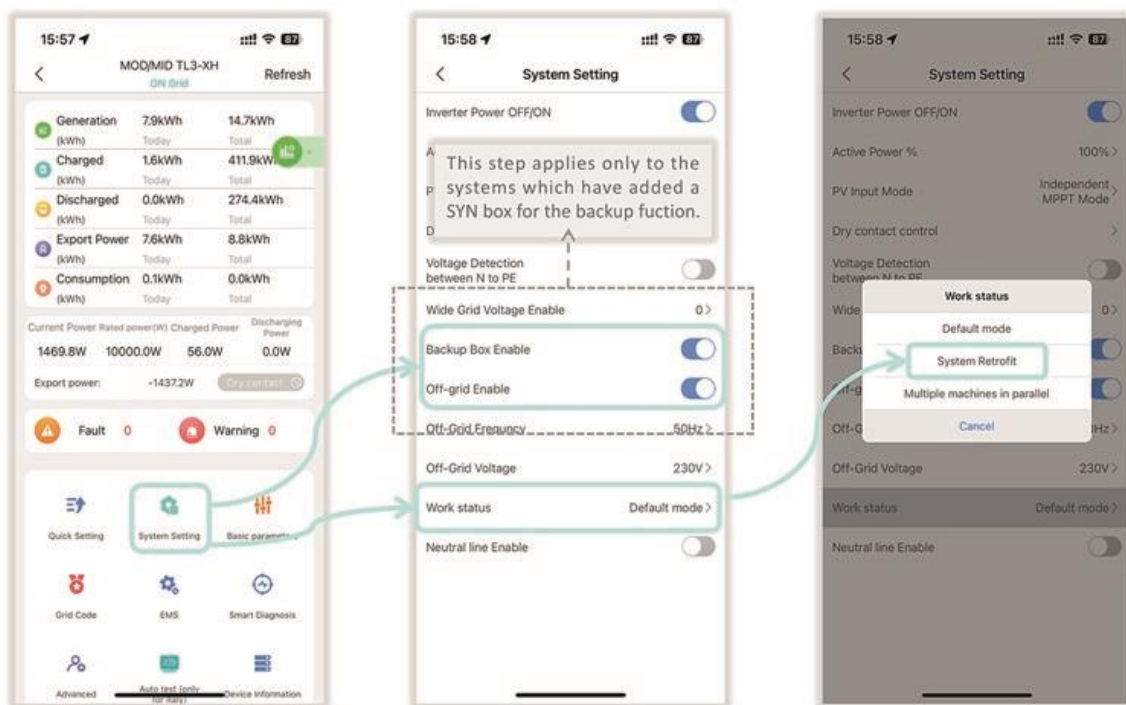
3 SYSTEM SETTINGS

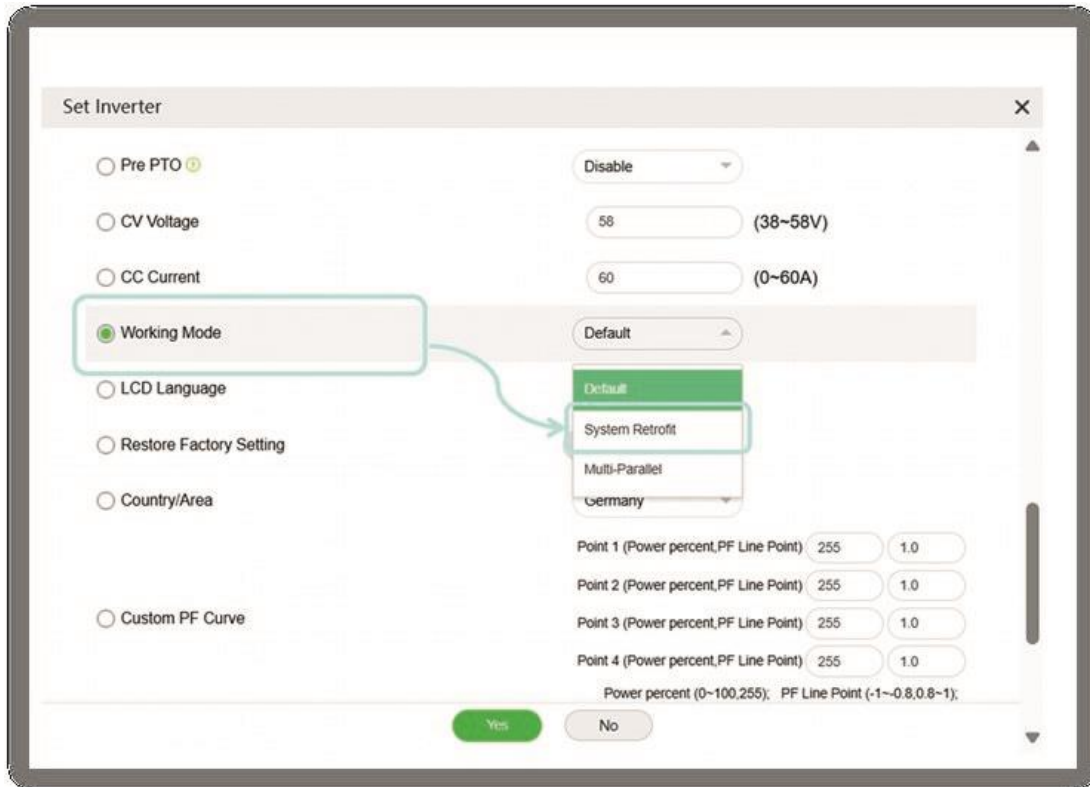
- Nadat het systeem correct is geïnstalleerd, moet de Growatt-omvormer worden ingesteld op de systeem retrofit modus via het OLED-scherm van de omvormer, ShineTools of het OSS-platform. Als het systeem een Back-up box heeft geïnstalleerd en moet worden overgeschakeld van on-grid naar off-grid, moet de noodstroommodus ook worden ingeschakeld.

- Instellen via het display



- Instellen via de ShineTools APP





- Installen via OSS

