

Charge Amps Aura



Installatie handleiding

Nederlands

Inhoudsopgave

1	Veiligheid	5
2	Technische gegevens	6
3	Productoverzicht	9
3.1	Inhoud van de verpakking	10
4	Voor installatie	12
4.1	Aanbevolen gereedschap	12
4.2	Materialen geleverd door installateur	12
4.3	Montagevereisten	13
4.4	Elektrische vereisten	14
4.4.1	Kortsluitbeveiliging	14
4.4.2	Reststroombeveiliging	14
4.5	Internettoegang	15
4.5.1	Wifi	15
4.5.2	4G-LTE	16
4.5.3	LAN	16
4.5.4	Netwerk met serieschakeling van Charge Amps Aura	17
5	Installatie	18
5.1	Montage	18
5.2	Verbinding	22
5.2.1	Kabelaansluiting	22
5.3	Weer in elkaar zetten	28

6	Configuratie	29
6.1	Maak een Charge Amps Partner Account aan	29
6.2	Charge Amps Aura versie OCPP 1.6J aansluiten	30
6.2.1	Verbinding maken via Charge Amps Aura Wi-Fi-toegangspunt	31
6.2.2	Verbinden via LAN	32
6.2.3	Verbinding maken via 4G-LTE	33
6.2.4	Instellingen lokale beheerinterface	34
6.3	Charge Amps Aura Capi-versie aansluiten	35
6.3.1	Verbinding maken via Charge Amps Aura Wi-Fi-toegangspunt	36
6.3.2	Verbinden via LAN	37
6.3.3	Verbinding maken via 4G-LTE	37
7	Cloud-connectiviteit	38
8	Demonteren	39
9	Onderhoud	39
9.1	Regelmatig onderhoud	39
9.2	Preventief onderhoud	40
10	Productondersteuning en service	40
11	Garantie	40



Denk aan het milieu! Mag niet met het huisvuil worden weggegooid!
Dit product bevat elektrische of elektronische onderdelen. Lever het product voor een gescheiden inzameling en correcte verwerking in bij een hiervoor voorziene plek, bijvoorbeeld het recyclingterrein van uw stad of gemeente.



Goedgekeurd in overeenstemming met de betreffende EU-richtlijnen.

Het niet opvolgen en uitvoeren van de aanwijzingen, instructies en veiligheidsvoorschriften van deze gebruikshandleiding leidt ertoe dat alle garantiebepalingen komen te vervallen en dat Charge Amps alle claims voor schadevergoedingen in verband met letsel/schade of incidenten, die direct of indirect het gevolg zijn van een dergelijke nalatigheid, kan afwijzen.

Charge Amps AB biedt geen garantie voor de nauwkeurigheid of volledigheid van dit document en is niet aansprakelijk voor de gevolgen van het gebruik van dergelijke informatie. Charge Amps AB heeft het recht de in dit document gepubliceerde informatie zonder voorafgaande kennisgeving te wijzigen.

Kijk op www.chargeamps.com voor de nieuwste documentversies.


© Copyright Charge Amps AB. Alle rechten voorbehouden. Het is strikt verboden om dit document te kopiëren, aan te passen en te vertalen zonder voorafgaande schriftelijke toestemming van Charge Amps AB.

1 Veiligheid

WAARSCHUWING! Lees alle instructies vóór installatie!

- Het product mag alleen worden geïnstalleerd of geopend door een gecertificeerde elektricien en volgens de voorschriften in de installatiehandleiding.
- Schakel de stroom uit met de hoofdschakelaar vooraleer met de installatie of het onderhoud te beginnen.
- Voor dit product is het automatisch sluiten van beveiligingen niet toegestaan.
- Onjuist gebruik en nalatigheid bij het opvolgen van de instructies in deze installatiehandleiding kan risico op persoonlijk letsel met zich meebrengen.
- Nationale installatievoorschriften en -beperkingen zijn van toepassing.
- Gebruik dit product alleen om compatibele elektrische voertuigen te laden.
- Controleer het product vóór gebruik op zichtbare beschadigingen.
- Probeer het product nooit te repareren of te gebruiken als het beschadigd is.
- Zorg ervoor dat het product in goede staat is en dat alle kabels goed vastzitten voor gebruik.
- Dompel het product niet onder in water, stel het niet bloot aan fysiek misbruik en steek geen vreemde voorwerpen in enig deel van het product.
- Probeer het product nooit te ontmantelen op een andere manier dan beschreven in deze handleiding.
- Zorg dat er zich geen brandbare, explosieve, bijtende of brandbare materialen, chemicaliën of dampen in de buurt van de montageplaats bevinden.
- Zorg ervoor dat het voorpaneel niet in de weg zit van kabels binnenin en dat het voorpaneel vastzit na voltooiing van de installatie.
- Om overbelasting van de spieren of rugletsel te voorkomen, dienen hulpmiddelen en de juiste tiltechnieken te worden gebruikt.

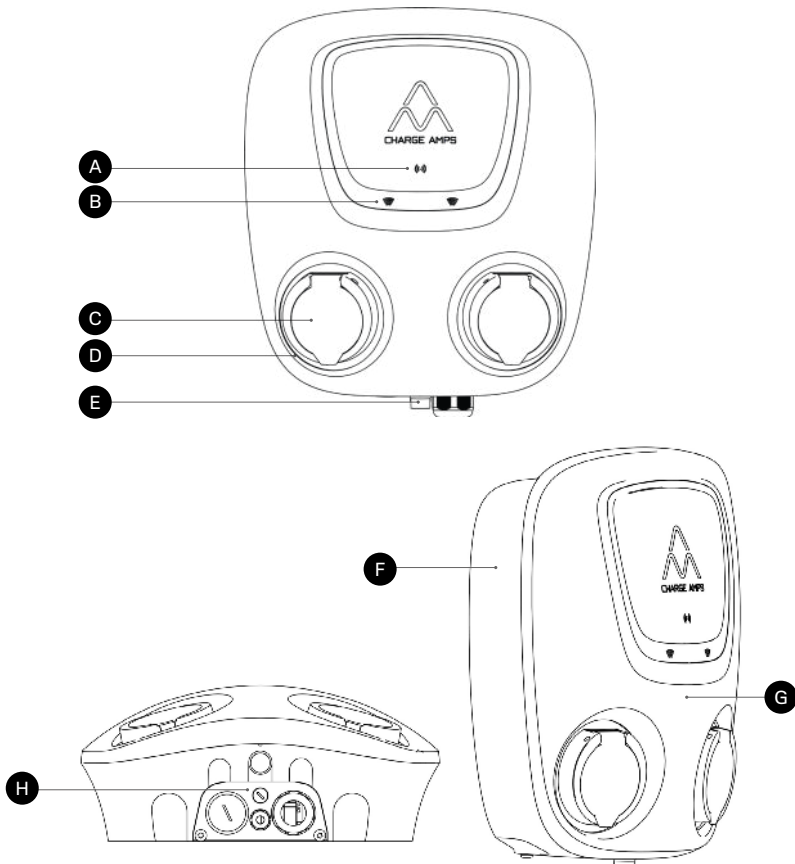
2 Technische gegevens

Oplaadmodus	Modus 3
Symbool EV-stroomtoevoer	
Meting	1- tot 3-fasige spanning, stroom en vermogen
Laadcontact	Type 2, max. 2 x 22 kW
Nominale spanning (U_n)	230/400 V
Nominale isolatiespanning (U_i)	250/400 V
Nominale stootspanning (U_{imp})	4 kV
Nominale bedrijfsspanning (U_e)	230/400 V
Nominale frequentie (f_n)	50 Hz
Nominale stroom (I_n)	63 A
Nominale uitgangsstroom (I_{nc})	32 A/Laadcontact
Nominale belastingsfactor (RDF)	1 (kan worden verlaagd bij gebruik in combinatie met een loadbalancingfunctie)
Nominale piekweerstandsstroom (I_{pk})	3 kA, 20 kA ² s
Nominale kortstondige stroom (I_{cw})	192 A gedurende 2s
Reststroombeveiliging	Afzonderlijke DC-foutstroombeveiliging Type A RCBO die voldoet aan EN 61009-1 en EN 61009-2-1 is geïntegreerd in het laadstation voor elk stopcontact.
Bescherming tegen elektrische schokken	Klasse I
Soorten aardingssystemen	TN, TT en IT

Overspanningscategorie	III
Verontreinigingsgraad	3
Elektromagnetische compatibiliteit	Milieunorm B
Bedrijfstemperatuur	-35°C tot +45°C
Hoogte	0 m tot 2000 m
IP-code	IP55
IK-code	IK10
Mechanische weerstand	Hoog
Afmetingen (B x D x H)	367 x 159 x 405 mm
Gewicht	10 kg
Eigenschappen stroomtoevoer en vermogen	AC-voedingsapparatuur voor elektrische voertuigen, aangesloten op het AC-elektriciteitsnet, permanent aangesloten
Uitwendig ontwerp en montage	Opbouwtype met gesloten wandmontage: - opbouw op muren - Stationaire installatie op de grond en op de vloer met accessoire Charge Amps laadpaalhouder
Type constructie	Vast
Beoogd gebruik en type locatie	Door gewone personen, installatie binnen en buiten met niet-beperkte toegang
RFID	Type: ISO/IEC 14443 Type A 13.56 MHz Mifare Bereik: 13.553 – 13.567 MHz Vermogen: 31 dBm

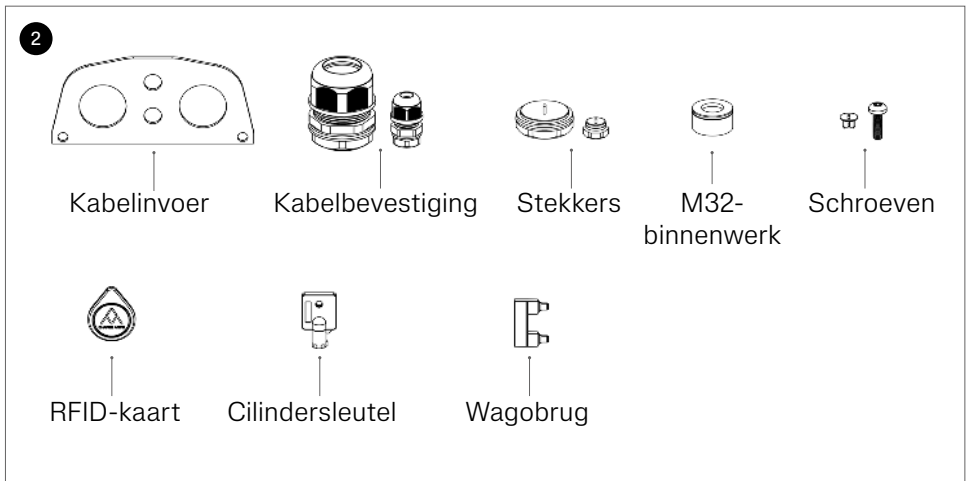
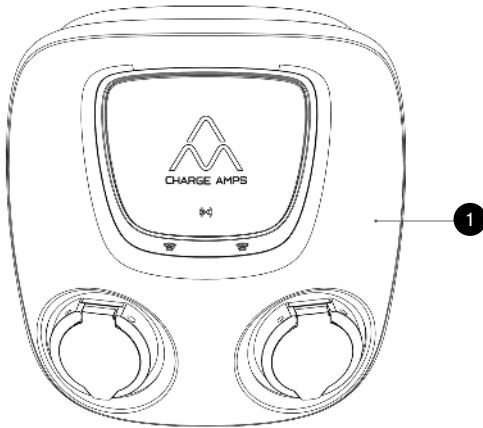
Wifi	Type: 802.11 b/g/n Bereik: 2400 – 2500 MHz Max. vermogen: 20/17/14 dBm@802.11 b/g/n
Communicatieprotocol	OCP 1.6J Geldig voor Charge Amps Aura met productnummer 130908 & 130909. CAPI: Geldig voor Charge Amps Aura met productnummer 101010 & 101010-LTE.
Communicatie met mobiele netwerken (geldt alleen voor Charge Amps Aura met productnummer 130908 en 101010-LTE).	Type: GSM, GPRS, EDGE, UMTS/HSPA+, LTE Bereik: 698 – 960 / 1710 – 2690 MHz Max. vermogen: 33 dBm@GSM, 24 dBm@WCDMA, 23 dBm@LTE Simkaart: Standaard SIM (25 mm x 15 mm).

3 Productoverzicht



- | | | | |
|----------|-------------------|----------|--|
| A | RFID-lezer | E | Cilindersleutel |
| B | RFID-lampje | F | Achterpaneel |
| C | EV-contactdoos | G | Voorpaneel |
| D | Laadcontactlampje | H | Kabelgeleider: data- en stroomkabel in/uit |

3.1 Inhoud van de verpakking



1 Charge Amps Aura

2 Accessoires:

- Kabelinvoer
- Kabelaanluiting voor voeding (M32): 13 - 17,5 mm en 17 - 25 mm
- Kabelaanluiting voor data (M12): 4 - 8 mm
- Stekkers voor niet-gebruikte kabelingangen
- M32-binnenwerk alleen
- Schroeven
- 2x RFID-kaarten
- 2x Cilindersleutels
- Wagobrug voor IT-netwerkaansluiting (MPN: 2016-433)

Extra inhoud:

- Document met serienummer en wachtwoord
- Quick Guide

4 Voor installatie

4.1 Aanbevolen gereedschap

- Platte schroevendraaier van 3,5 mm
- Boormachine
- Multimeter
- Laser/waterpas
- Kabelstripper voor bekabeling
- Mobiele telefoon, tablet of computer

4.2 Materialen geleverd door installateur

- 4 x M6x30 mm of langere roestvrije schroeven met platte kop type A2 of A4 met bijbehorende sluitringen type A2 of A4 met een maximale buitendiameter van 20 mm en stekkers (indien nodig afhankelijk van de conditie van de muur)
- Installatiekabel, overeenkomstig het oplaadvermogen van het geselecteerde product.
- Ethernetkabel

4.3 Montagevereisten

- Monteer de Charge Amps Aura indien mogelijk niet in direct zonlicht.
- Zorg ervoor dat de muur een gewicht van 10 kg en de trekkracht van de geplaatste bekabeling kan dragen.
- Installeer Charge Amps Aura niet in kleine ruimtes.
- Gebruik schroeven en stekkers (indien nodig) die geschikt zijn voor wandmontage.
- Charge Amps Aura moet rechtop gemonteerd worden.
- Aanbevolen montagehoogte 900 - 1450 mm, gemeten vanaf de grond tot de onderkant van Charge Amps Aura.
- Neem voor andere montagevereisten voor een laadpaalhouder contact op met Charge Amps Support.

4.4 Elektrische vereisten

N.B.: Plaatselijke voorschriften kunnen aanvullende eisen stellen aan de elektrische installatie en moeten altijd worden nageleefd.

- Charge Amps Aura moet geaard worden via een permanente elektrische installatie.
- Steek de elektrische kabel alleen door de aangegeven kabeldoorvoer. Kabels mogen niet door de achterste behuizing worden geleid.

4.4.1 Kortsluitbeveiliging

Zorg ervoor dat de installatie voor Charge Amps Aura goed gezekeerd is tot 63 A met een van volgende:

- B- of C-curve MCB* met energiebeperkende klasse 3.
- D-type zekering categorie gG.
- NH-zekering categorie gG.

*MCB = Miniaturstroomonderbreker, MCB's met een B-curve schakelen uit bij 3-5 keer de nominale stroom en MCB's met een C-curve schakelen uit bij 5-10 keer de nominale stroom.

4.4.2 Reststroombeveiliging

Het volgende is geïntegreerd in Charge Amps Aura voor elk stopcontact:

- Type A RCBO die voldoet aan EN 61009-1 en EN 61009-2-1.
- Afzonderlijke DC-foutstroombeveiliging

4.5 Internettoegang

Zowel Wi-Fi, LAN-verbinding en 4G-LTE (alleen beschikbaar voor Charge Amps Aura met productnummer 130908 en 101010-LTE) is beschikbaar voor Charge Amps Aura.

4.5.1 Wifi

Zodra de stroom is ingeschakeld, zorgt Charge Amps Aura voor een Wi-Fi-toegangspunt dat 10 minuten beschikbaar is. Je kunt het Wi-Fi-toegangspunt gebruiken om Charge Amps Aura te verbinden met het Wi-Fi-netwerk van de faciliteit.

N.B.: Het Charge Amps Aura Wi-Fi-toegangspunt wordt gedeactiveerd als een van de RJ45-poorten is aangesloten.

Controleer voordat je Charge Amps Aura installeert of het Wi-Fi-netwerk van de faciliteit wordt ondersteund:

Ondersteunde netwerken:

- Wifi 2,4 GHz volgens 802.11b/g/n.

Aanbeveling voor netwerkbeveiliging en versleuteling:

- WPA met TKIP: ondersteund maar niet aanbevolen.
- WPA2 met AES: aanbevolen.
- WPA3: niet ondersteund.

4.5.2 4G-LTE

N.B.: Geldt alleen voor Charge Amps Aura met productnummer 130908 en 101010-LTE.

N.B.: Als je het Charge Amps Aura Wi-Fi-toegangspunt wilt gebruiken om Charge Amps Aura te configureren via de lokale beheerinterface, zorg er dan voor dat je de 4G-LTE-modem loskoppelt van de RJ45-poort.

Het Charge Amps Aura 4G-LTE model wordt geleverd met het 4G-LTE modem aangesloten op een van de RJ45 poorten op de hoofdkaart. Zodra de stroom is ingeschakeld en een simkaart is geplaatst, maakt de Charge Amps Aura automatisch verbinding met het 4G-LTE-netwerk.

Model 4G-LTE-modem:

- Teltonika TRB 140. Als je wilt inloggen op de 4G-LTE modem op Charge Amps Aura met productnummer 130908, raadpleeg dan de TRB 140-gebruikershandleiding voor het standaardwachtwoord en andere informatie.
- Om je aan te melden bij het 4G-LTE-modem op Charge Amps Aura met productnummer 101010-LTE, neem je contact op met Charge Amps Support.

4.5.3 LAN

Het is mogelijk om Charge Amps Aura via een netwerkkabel aan te sluiten. Een cat5 kabel, of beter, is vereist.

4.5.4 Netwerk met serieschakeling van Charge Amps Aura

N.B.: Er is een afhankelijkheid tussen upstream en downstream laders in de keten, daarom is de aanbevolen manier om maximaal 4 Charge Amps Aura 4G-LTE, of Charge Amps Aura met LAN-aansluiting, in serie te schakelen.

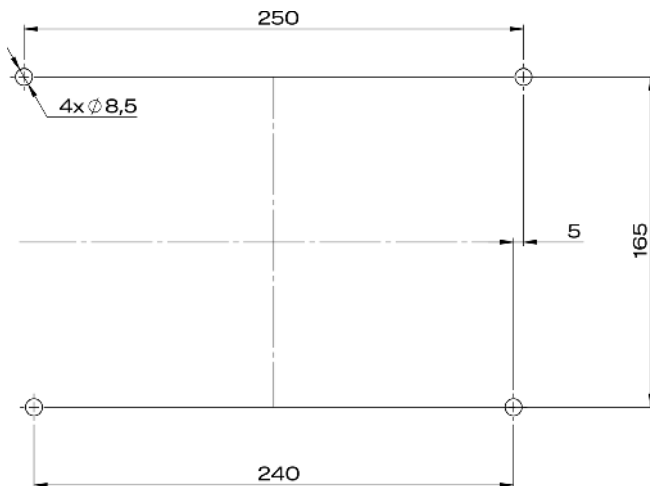
Het is mogelijk om de netwerkverbinding van meerdere Charge Amps Aura 4G-LTE of Charge Amps Aura met LAN-verbinding in serie te schakelen. Gebruik voor Charge Amps Aura 4G-LTE een aparte router of een Aura 4G-LTE als uplink. Het is niet mogelijk om één Charge Amps Aura met Wi-Fi als uplink te gebruiken.

5 Installatie

5.1 Montage

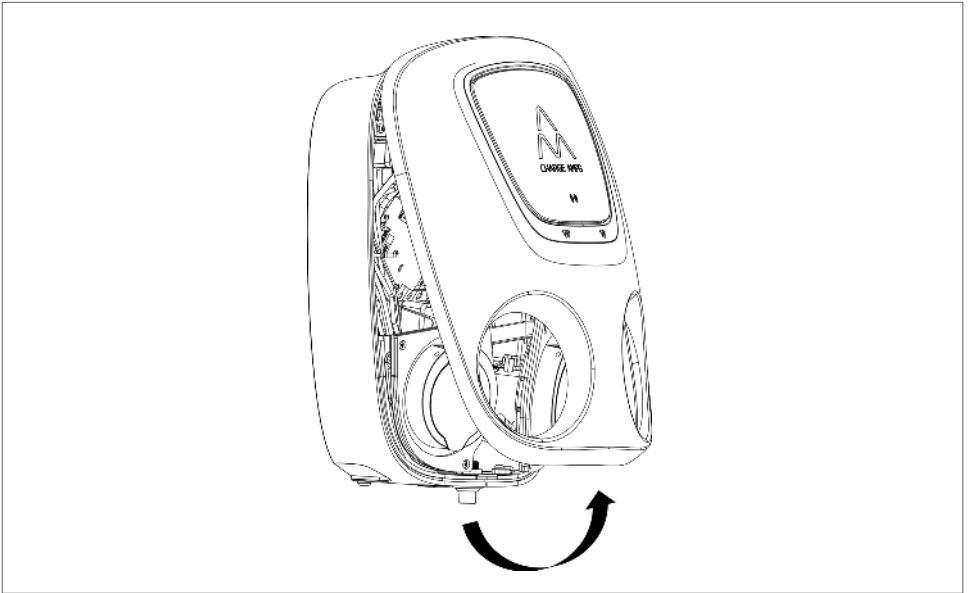
N.B.: De montage mag alleen worden uitgevoerd door een bevoegd elektricien.

1. Charge Amps Aura uitpakken. Zorg ervoor dat Charge Amps Aura in goede staat is en dat alle kabels goed vastzitten. Plaats de frontplaat niet rechtstreeks op de grond.
2. Markeer de montagegaten op de muur volgens de afmetingen in onderstaande tekening*.

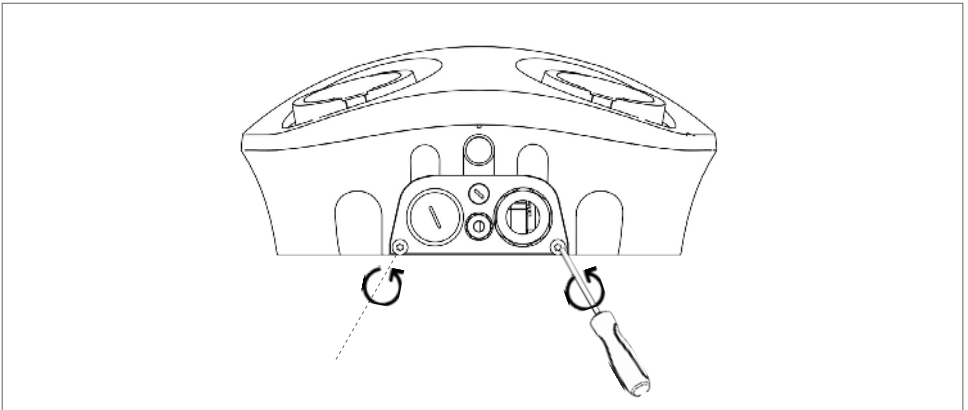


*Niet op schaal, [mm].

3. Ontgrendel het cilinderslot. Draai de frontplaat omhoog en hang hem op.

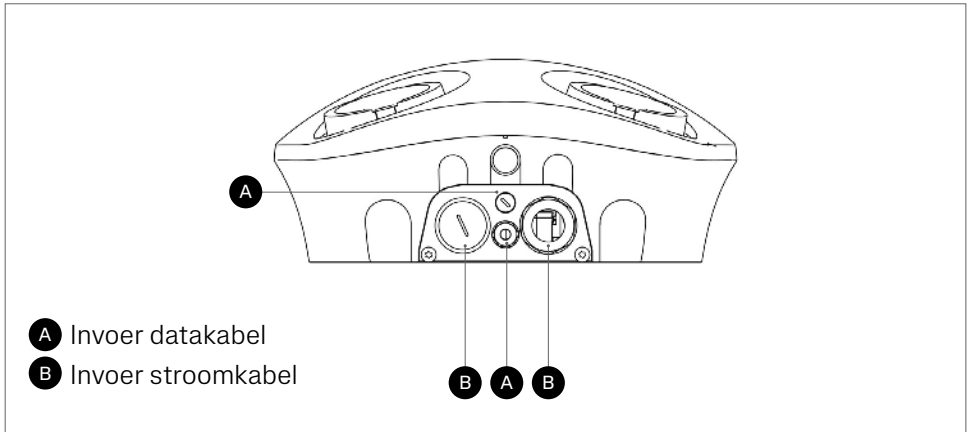


4. Verwijder de kabelgeleider door de twee M6-schroeven los te draaien.

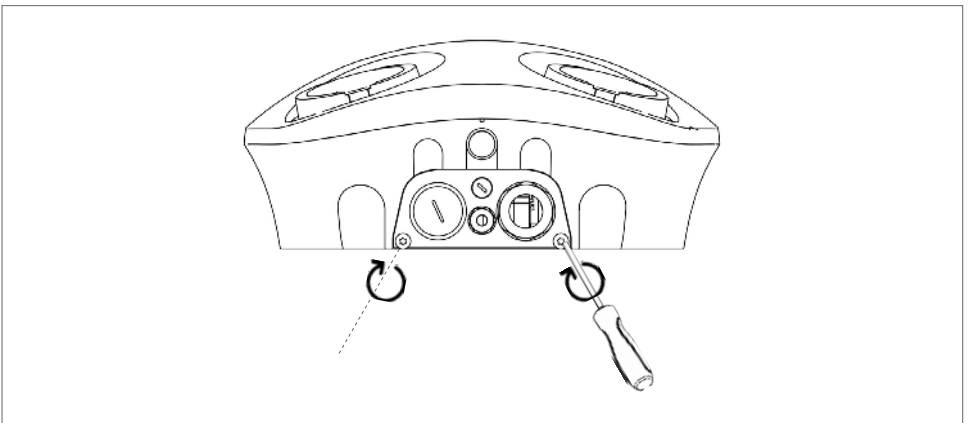


5. Bevestig de kabelaansluitingen voor voeding en data (OPMERKING: kabelaansluitingen voor data zijn alleen van toepassing op Charge Amps Aura met LAN-aansluiting).

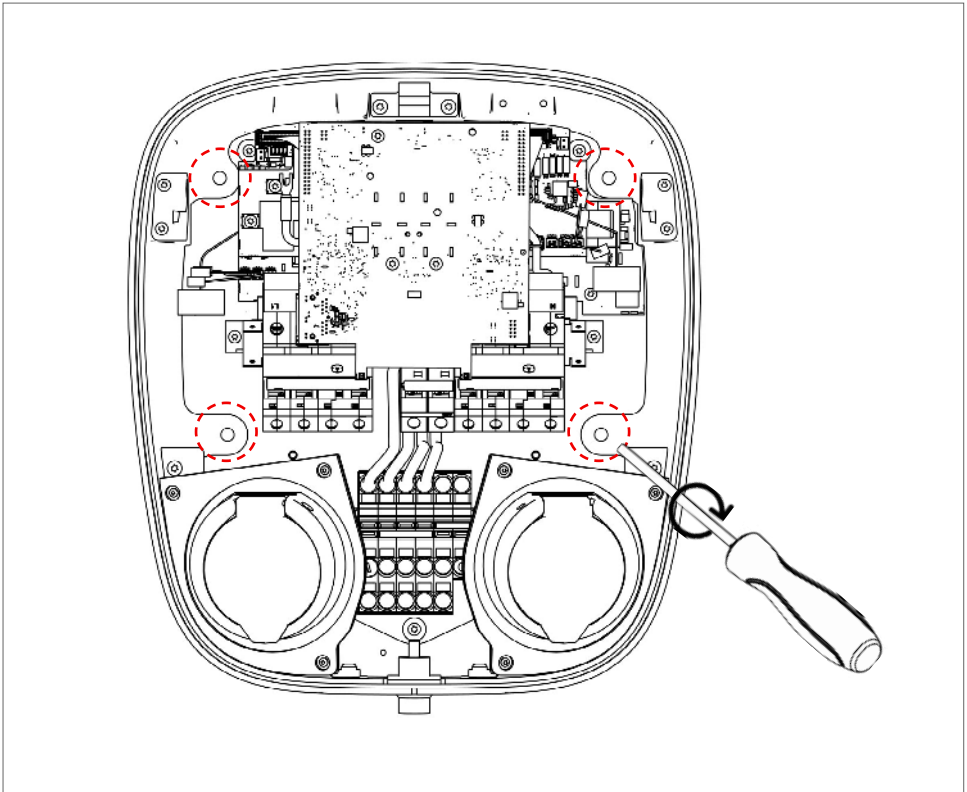
N.B.: Zorg ervoor dat niet-gebruikte kabelaansluitingen afdekt worden met geschikte steekkers uit de accessoires.



6. Bevestig de kabelgeleider weer aan het achterpaneel door de twee M6-schroeven vast te zetten.



7. Lijn Charge Amps Aura uit naar de muur en bevestig.



5.2 Verbinding

WAARSCHUWING: Zorg ervoor dat de stroom bij de hoofdschakelaar uitgeschakeld is en dat de voedingskabel geïsoleerd is!

- Kabelaansluiting: L1, L2, L3, N, PE. De WAGO-klemmen zijn ontworpen voor een kabeloppervlak van 2,5 tot 16 mm².
- Zorg ervoor dat de inkomende bekabeling is afgestemd op het aansluiten van de Charge Amps Aura.

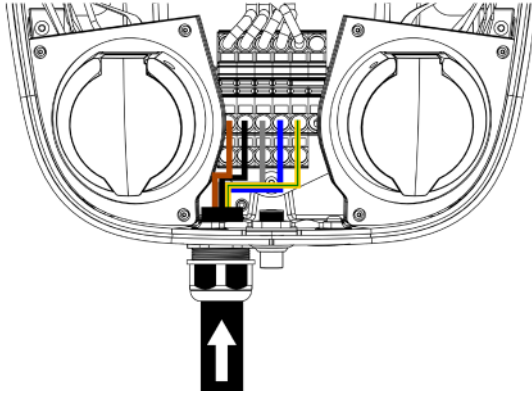
5.2.1 Kabelaansluiting

N.B.: Steek de elektrische kabel alleen door de aangegeven kabeldoorvoer.

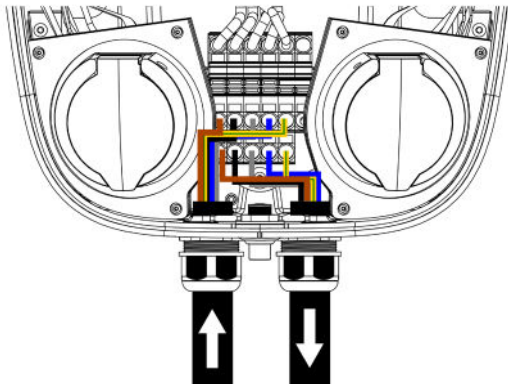
1. Trek de voedingskabel door de kabeldoorvoer.
2. Strip ongeveer 20 mm van het uiteinde van de geleiders en volg de instructies voor kabelaansluiting, afhankelijk van je voedingsnetwerk:

3. Voor een TN/TT-netwerkaansluiting sluit je de geleiders aan op het aansluitblok:

TN/TT - enkele installatie

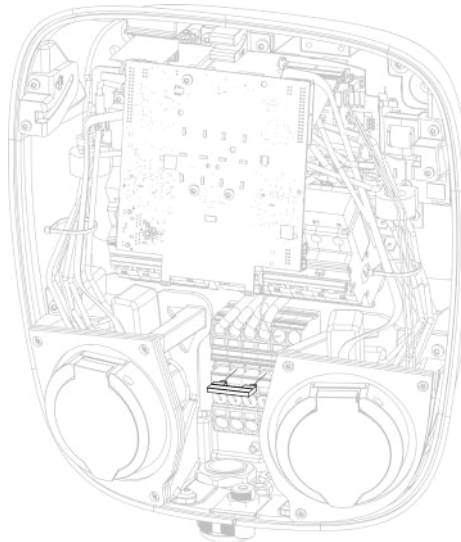
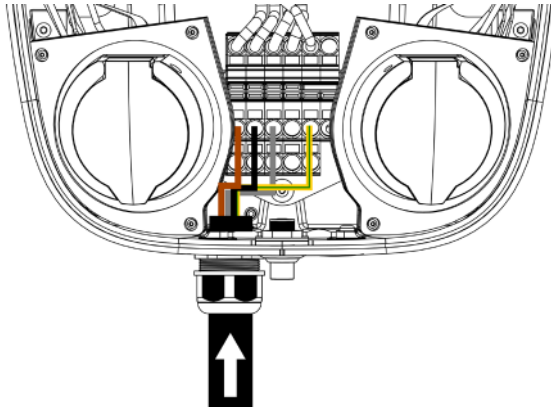


TN/TT - installatie in serie

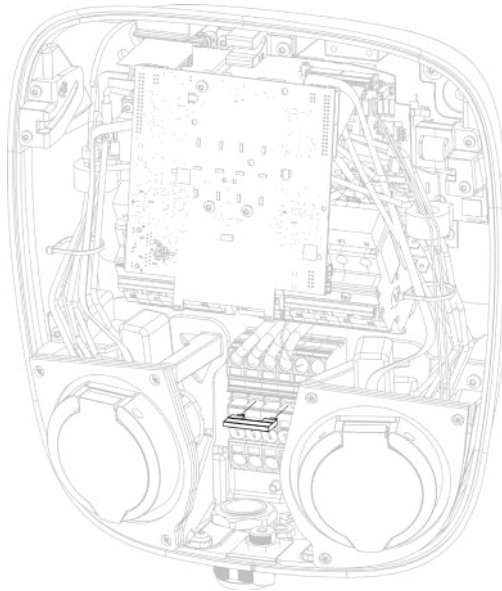
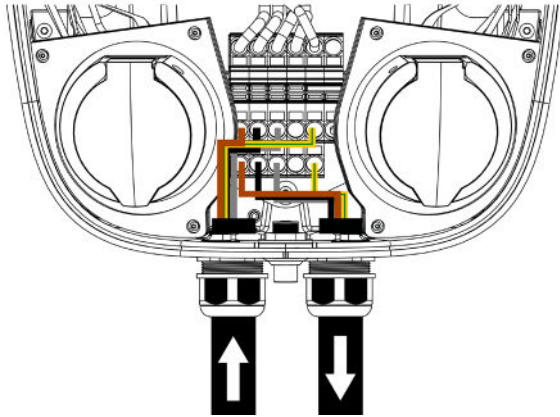


4. Voor een IT-netwerkaansluiting sluit je de geleiders aan op het aansluitblok met behulp van de meegeleverde Wagobrug (MPN: 2016-433). LET OP: De Wagobrug moet worden geplaatst tussen L2 en N.

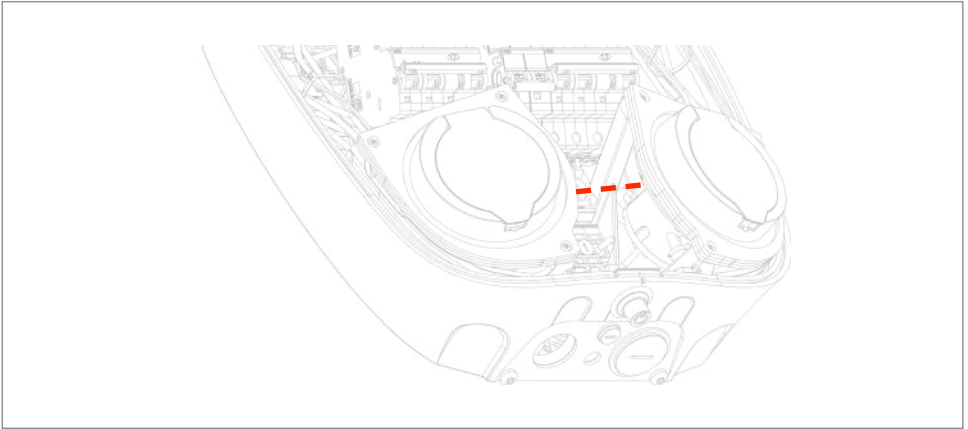
IT - enkele installatie



IT - installatie



5. Als de kabels eenmaal zijn aangesloten op het aansluitblok, beperk dan het risico dat de kabels worden afgekneld door ervoor te zorgen dat er geen kabels boven de rode stippellijn uitsteken.

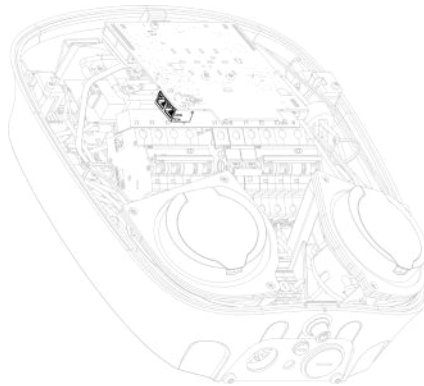


6. Voor LAN-verbinding: sluit de Ethernetkabel aan op de RJ45-poort op de hoofdkarta.

Voor 4G-LTE verbinding: plaats de simkaart in de simkaarthouder en zorg ervoor dat de modem is aangesloten op de RJ45-poort.

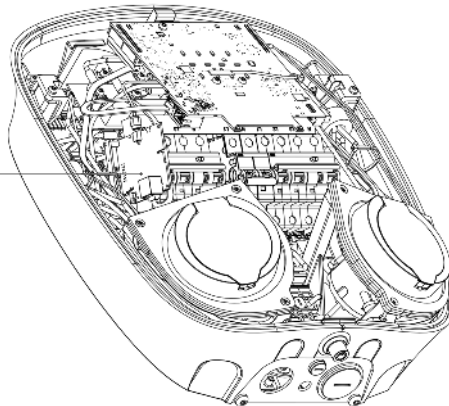
N.B.: Geldt alleen voor Charge Amps Aura die zijn aangesloten via een LAN- of 4G-LTE-verbinding.

LAN-verbinding



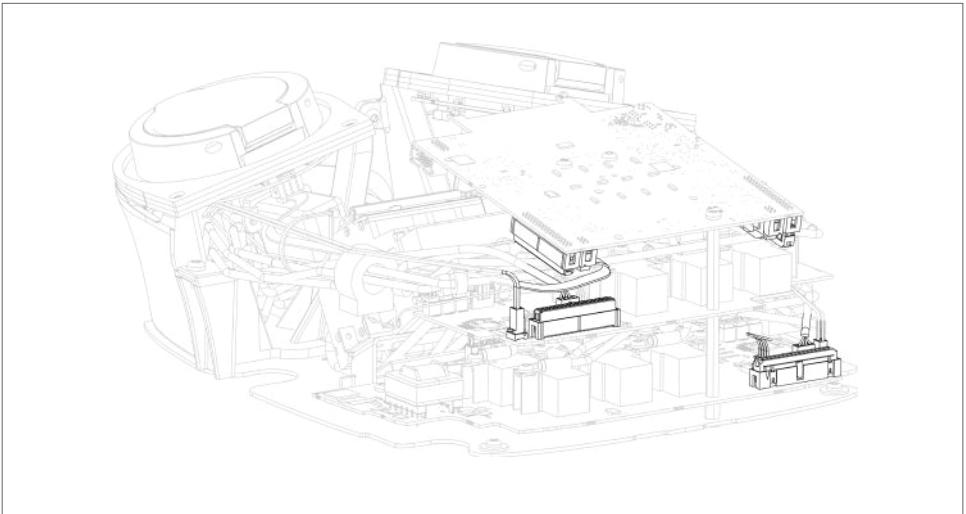
4G-LTE verbinding

4G-LTE-modem:



5.3 Weer in elkaar zetten

1. Zodra de kabels zijn geïnstalleerd, zorg je ervoor dat de aardlekschakelaars en de MCB zijn ingeschakeld.
2. Zorg ervoor dat geen van de interne kabels die hieronder zijn aangegeven tijdens de installatie zijn losgekoppeld en dat de connectors volledig in hun aansluitingen zitten.



3. Sluit het voorpaneel en zorg ervoor dat er geen kabels in de weg zitten. Zet het voorpaneel vast.
4. Schakel de stroom in met de hoofdschakelaar.
5. Er wordt een opstartprocedure met zelftests uitgevoerd.
6. Controleer of de ringlampjes rond de contactdozen groen branden.

6 Configuratie

N.B.: Altijd registreren in Charge Amps Partner Portal om Charge Amps Aura te configureren.

Charge Amps Aura wordt geleverd met twee verschillende communicatieprotocollen, OCPP 1.6J of CAPI. Volg de instructies voor configuratie op basis van de versie van je Charge Amps Aura:

- Charge Amps Aura met productnummer 130908 en 130909 met communicatieprotocol OCPP 1.6J: volg hoofdstuk 6.2.
- Charge Amps Aura met productnummer 101010 en 101010-LTE met communicatieprotocol CAPI: volg hoofdstuk 6.3.

6.1 Maak een Charge Amps Partner Account aan

Voordat je met de configuratie begint, moet je een account aanmaken in Charge Amps Partner Portal. Gebruik je inloggegevens of maak een nieuwe account aan door de onderstaande stappen te volgen:

1. Maak een gebruikersaccount aan bij Charge Amps Cloud
<https://my.charge.space/>
2. Bezoek ons Helpcentrum op: www.chargeamps.com/support
3. In het Helpcentrum navigeer je naar het aanvraagformulier in het bovenste menu en vul je het formulier in.
4. Je ontvangt een e-mail met instructies over hoe je te werk moet gaan en Charge Amps zal je laten weten wanneer je Partner Account is aangemaakt.

6.2 Charge Amps Aura versie OCPP 1.6J aansluiten

N.B.: Geldig voor Charge Amps Aura met productnummer 130908 en 130909.

Er zijn drie manieren om Charge Amps Aura met internet te verbinden: via het Charge Amps Aura wifi-toegangspunt, via LAN of via 4G-LTE (alleen geldig voor Charge Amps Aura met productnummer 130908). Eenmaal verbonden met het internet kun je Charge Amps Aura configureren in de lokale beheerinterface.

Voordat je begint met de configuratie, moet je ervoor zorgen dat je toegang hebt tot:

- Het serienummer van Charge Amps Aura (dit nummer vind je in de documentatie die in de verpakking zit).
- De pincode van Charge Amps Aura (deze code vind je in de documentatie die in de verpakking zit).

N.B.: Zorg ervoor dat je de pincode veilig bewaart voor eventueel gebruik na de installatie!

6.2.1 Verbinding maken via Charge Amps Aura Wi-Fi-toegangspunt

N.B.: Het Charge Amps Aura Wi-Fi-toegangspunt wordt gedeactiveerd als de RJ45-poort actief aangesloten is.

Zodra de stroom is ingeschakeld, zorgt Charge Amps Aura voor een wifi-toegangspunt dat 10 minuten beschikbaar is. Maak verbinding met de Charge Amps Amp Aura wifi-toegangspunt via een smartphone, tablet of een computer.

1. Stel in op vliegtuigmodus om conflicterende wifi te vermijden.
2. Voer de volgende informatie in:
 - SSID: "AURA_nnnnnnA" (waarbij "nnnnn" gelijk is aan de laatste 6 cijfers van het serienummer).
 - Wifi-wachtwoord: de pincode voor Charge Amps Aura.
3. Open een nieuwe pagina in een webbrowser en typ "192.168.250.1" in het adresveld om toegang te krijgen tot de lokale beheerinterface.
4. Meld je aan in de lokale beheerinterface door de pin-code opnieuw in te voeren.
5. Ga naar de wifi-tab.
6. Verbind Charge Amps Aura met het internet door de aanmeldgegevens van het wifi-netwerk van de faciliteit in te voeren en de instellingen op te slaan.
7. Ga verder naar hoofdstuk 6.2.4 en volg de instructies in "Instellingen lokale beheerinterface".

6.2.2 Verbinden via LAN

N.B.: Het is mogelijk om de LAN-verbinding in serie te schakelen via de twee RJ45-poorten van Charge Amps Aura.

1. Zorg ervoor dat Charge Amps Aura is aangesloten op het lokale netwerk via een ethernetkabel op een van de RJ45-poorten.
2. Open met een smartphone, tablet of computer een nieuw venster in de webbrowser.
3. Voer het IP-adres dat is toegewezen aan Charge Amps Aura in het adresveld in om de lokale beheerinterface te bereiken. (Log in op de router om het IP-adres te vinden dat aan Charge Amps Aura is toegewezen).
4. Meld je aan in de lokale beheerinterface door de pin-code voor Charge Amps Aura in te voeren.
5. Ga verder naar hoofdstuk 6.2.4 en volg de instructies in "Instellingen lokale beheerinterface".

6.2.3 Verbinding maken via 4G-LTE

N.B.: Verbinding via 4G-LTE is alleen mogelijk voor Charge Amps Aura met productnummer 130908.

N.B.: Als je verbonden bent met het 4G-LTE- modem, is het niet mogelijk om de lokale beheerinterface te bereiken en Charge Amps Aura te configureren. Om de lokale beheerinterface te bereiken, gebruik je eerst het Charge Amps Aura Wi-Fi-toegangspunt.

N.B.: Het is mogelijk om de 4G-verbinding in serie te schakelen via de twee RJ45-poorten van Charge Amps Aura.

1. Zorg ervoor dat het apparaat is geconfigureerd via de lokale beheerinterface voordat je de 4G-LTE modem aansluit. Dit kun je doen door de stappen in hoofdstuk 7.1 "Verbinding maken via Charge Amps Aura Wi-Fi-toegangspunt" te volgen.
2. Plaats de simkaart in de simkaarthouder en zorg ervoor dat de modem is aangesloten op de RJ45-poort.
3. Charge Amps Aura maakt automatisch verbinding met internet zodra er stroom op staat.
4. Controleer de netwerkverbinding met een van de volgende twee opties:
 - Een computer aansluiten op de tweede RJ45-poort van Charge Amps Aura en de internetverbinding via LAN controleren, of
 - Sluit een computer rechtstreeks aan op de 4G-LTE modem en controleer de internetverbinding via LAN.

6.2.4 Instellingen lokale beheerinterface

In de lokale beheerinterface kunnen de elektrische instellingen van de installatie worden geconfigureerd: hoe om te gaan met RFID-tags voor een offline Charge Amps Aura en hoe verbinding te maken met een andere cloudprovider dan Charge Amps Cloud.

Instellingen elektrische installatie

Volg de onderstaande stappen om de instellingen van de elektrische installatie te configureren:

1. Selecteer het tabblad Installatie en vul de verschillende velden in.
2. Sla de instellingen op.

RFID-beheer voor offline opladers

Wanneer Charge Amps Aura is verbonden met een cloudservice, wordt al het beheer van RFID-tags in de cloud afgehandeld. Als Charge Amps Aura offline moet worden gebruikt, zonder verbinding met een cloudservice, kan het beheer van RFID-tags worden afgehandeld in de lokale beheerinterface.

N.B.: Als Charge Amps Aura later met een cloudservice verbonden wordt, worden de tags die in de lokale beheerinterface zijn toegevoegd genegeerd.

Volg onderstaande stappen om offline RFID-tags toe te voegen en te beheren:

1. Selecteer het tabblad RFID en volg de instructies.
2. Sla de instellingen op.

Verbinding maken met een andere cloudprovider

Als Charge Amps Aura verbonden moet worden met een andere cloudprovider dan Charge Amps Cloud, volg dan de onderstaande stappen om de juiste cloudprovider in te stellen:

1. Ga naar de OCPP-tab.
2. Voer de URL in van de cloud provider die verbonden moet worden met Charge Amps Aura.
3. Sla de instellingen op, wacht 10 seconden tot de instellingen zijn opgeslagen en start Charge Amps Aura dan opnieuw op.

6.3 Charge Amps Aura Capi-versie aansluiten

N.B.: Geldig voor Charge Amps Aura met productnummer 101010 & 101010-LTE.

Er zijn drie manieren om Charge Amps Aura met internet te verbinden: via het Charge Amps Aura wifi-toegangspunt, via LAN of via 4G-LTE (alleen geldig voor Charge Amps Aura met productnummer 101010-LTE).

Voordat je begint met verbinden, moet je ervoor zorgen dat je toegang hebt tot:

- Het serienummer van Charge Amps Aura (dit nummer vind je in de documentatie die in de verpakking zit).
- De pincode van Charge Amps Aura (deze code vind je in de documentatie die in de verpakking zit).

N.B.: Zorg ervoor dat je de pincode veilig bewaart voor eventueel gebruik na de installatie!

6.3.1 Verbinding maken via Charge Amps Aura Wi-Fi-toegangspunt

N.B.: Het Charge Amps Aura Wi-Fi-toegangspunt wordt gedeactiveerd als een van de RJ45-poorten actief aangesloten is.

Zodra de stroom is ingeschakeld, zorgt Charge Amps Aura voor een wifi-toegangspunt dat 10 minuten beschikbaar is. Maak verbinding met de Charge Amps Amp Aura wifi-toegangspunt via een smartphone, tablet of een computer.

1. Stel in op vliegtuigmodus om conflicterende wifi te vermijden.
2. Voer de volgende informatie in:
 - SSID: "AURA_nnnnnnA" (waarbij "nnnnn" gelijk is aan de laatste 6 cijfers van het serienummer).
 - Wifi-wachtwoord: de pincode voor Charge Amps Aura.
3. Open een nieuwe pagina in een webbrowser en typ "192.168.250.1" in het adresveld om toegang te krijgen tot de lokale beheerinterface.
4. Verbind Charge Amps Aura met het internet door onderaan de pagina de aanmeldgegevens van het wifi-netwerk van de faciliteit in te voeren.
5. Sla de instellingen op.

6.3.2 Verbinden via LAN

N.B.: Het is mogelijk om de LAN-verbinding in serie te schakelen via de twee RJ45-poorten van Charge Amps Aura.

1. Sluit de ethernetkabel aan op een van de RJ45-poorten.

6.3.3 Verbinding maken via 4G-LTE

N.B.: Verbinding via 4G-LTE is alleen mogelijk voor Charge Amps Aura met productnummer 101010-LTE.

N.B.: Als je verbonden bent met het 4G-LTE- modem, is het niet mogelijk om de lokale beheerinterface te bereiken en Charge Amps Aura te configureren. Om de lokale beheerinterface te bereiken, gebruik je eerst het Charge Amps Aura Wi-Fi-toegangspunt.

N.B.: Het is mogelijk om de 4G-verbinding in serie te schakelen via de twee RJ45-poorten van Charge Amps Aura.

1. Plaats de simkaart in de simkaarthouder en zorg ervoor dat de modem is aangesloten op een van de RJ45-poorten.
2. Charge Amps Aura maakt automatisch verbinding met internet zodra er stroom op staat.

7 Cloud-connectiviteit

De Charge Amps Cloud en de Charge Amps App zijn beschikbaar voor de Charge Amps Aura wanneer die is verbonden met Charge Amps als de cloudprovider.

Charge Amps App

Download de Charge Amps App voor volledige controle en instelling instellingen, slim opladen en plannen.



Charge AmpsCloud

Maak een account aan in de Charge Amps Cloud om uw oplader te configureren, te controleren en te beheren via onze webinterface.



My charge space →

<https://my.charge.space/>

Volledige productinformatie

Bezoek www.chargeamps.com voor de Charge Amps Aura-installatiehandleiding, de Charge Amps Aura-gebruikershandleiding en andere productinformatie.



Productinformatie →

<https://chargeamps.com/nl/product/charge-amps-aura/>

8 Demonteren

N.B.: De demontage mag alleen worden uitgevoerd door een bevoegd elektricien.

De stroomtoevoer naar de lader moet worden afgesloten voor de demontage begint.

1. Voer een fabrieksreset van Charge Amps Aura uit voordat je het apparaat uitschakelt. Neem contact op met de leverancier voordat je deze actie uitvoert.
2. Schakel de stroom uit met de hoofdschakelaar.
3. Gebruik deze installatiehandleiding en volg de stappen in omgekeerde volgorde om Charge Amps Dawn te demonteren.

9 Onderhoud

9.1 Regelmatig onderhoud

N.B.: Spuit nooit rechtstreeks water of een andere vloeistof op het product.

- Controleer visueel of het EV-laadcontact niet beschadigd is.
- De buitenkant van het product moet regelmatig worden schoongeveegd met een schone, droge doek om vuil en stof te verwijderen.
- Gebruik geen reinigingsmiddelen om de onderdelen van het product schoon te maken.

9.2 Preventief onderhoud

N.B.: Preventief onderhoud moet een of twee keer per jaar worden uitgevoerd door een gekwalificeerde elektricien om te controleren of Charge Amps Aura in goede staat verkeert.

- Verwijder het voorpaneel en de lader en controleer de kabelverbindingen visueel.
- Schud de interne RCBO zachtjes om te controleren of hij goed zit.

10 Productondersteuning en service

Bij vragen over of problemen met het product, is er altijd ondersteuning beschikbaar. Snel antwoord op vragen: Lees de installatiehandleiding of gebruikershandleiding door om na te gaan of er een antwoord is op je vragen.

Als je vraag niet is beantwoord:

1. Neem contact op met de leverancier of cloudprovider.
2. Neem voor onderhoud of reparatie eerst contact op met de leverancier waar het product gekocht is.
3. Ga voor meer informatie naar ons Helpcentrum op: www.chargeamps.com/support.

11 Garantie

De garantievooraarden kunnen van markt tot markt verschillen. Neem contact op met de leverancier voor meer informatie over de garantievooraarden.

www.chargeamps.com

Charge Amps AB (publ)
Frösundaleden 2B, 8th floor
SE-169 75 Solna, Zweden

Charge Amps UK Ltd
4th Floor, 3 More London Riverside
Londen SE1 2AQ, Verenigd Koninkrijk