

SolarEdge Home Batterij 48V

Voor gebruik met SolarEdge-omvormers

Verkorte handleiding voor installatie en bedrijf
voor Europa

Video Inhoud en Montage



Video Bekabeling



Installatiehandleiding batterij



Noodhulpgids incl. telefoonnummers voor noodgevallen



Veiligheidsblad



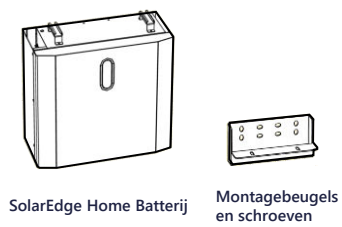
Datasheet Batterij



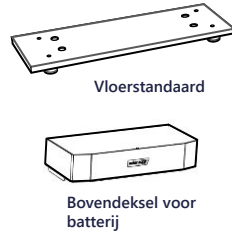
Contactgegevens voor ondersteuning
Neem bij technische problemen met SolarEdge-producten contact met ons op via:
<https://www.solaredge.com/service/support>

© SolarEdge Technologies, Ltd.
Alle rechten voorbehouden.
Versie 1.0, september 2022
Kan zonder kennisgeving worden gewijzigd.

Inhoud verpakking



Afzonderlijk besteld



Beschikbare kabels	Beschikbare kabels		
	Batterij naar batterij	Toren naar toren	Batterij naar omvormer
DC-kabels	57 cm	260 cm	260 cm
Aardingskabel	55 cm	170 cm	260 cm
Communicatiekabel	57 cm	170 cm	260 cm

Benodigd personeel



Gereedschap en materialen



WAARSCHUWING! Dit symbool wijst op een gevaar. Dit symbool vraagt om uw aandacht voor een procedure die, wanneer niet goed uitgevoerd of nageleefd, kan leiden tot letsel of tot de dood. Ga nooit voorbij aan een waarschuwingmelding voordat u de vermelde voorwaarden volledig begrijpt en naleeft.

WAARSCHUWING! Lees, voordat u de SolarEdge Home Batterij installeert of bedient, de veiligheids- en gebruiksinstructies onderaan deze pagina.

1 De batterij uitschakelen

WAARSCHUWING! Zorg ervoor dat de stroomonderbrekers van de batterij in de UIT-stand staan en dat alle LED's uit zijn.

3 Positionering en waterpas stellen vloerstandaard

WAARSCHUWING! Monteer de batterij op een stabiele ondergrond.

OPMERKING: Voordat u de batterijen op elkaar plaatst, moet u controleren of de maximale hellingshoek van de muur 1,5% is.

2 Planning en aandachtspunten

WAARSCHUWING! Sluit niet meer dan 5 batterijen per omvormer aan. Gebruik niet meer dan 3 batterijen per batterijtoeren.

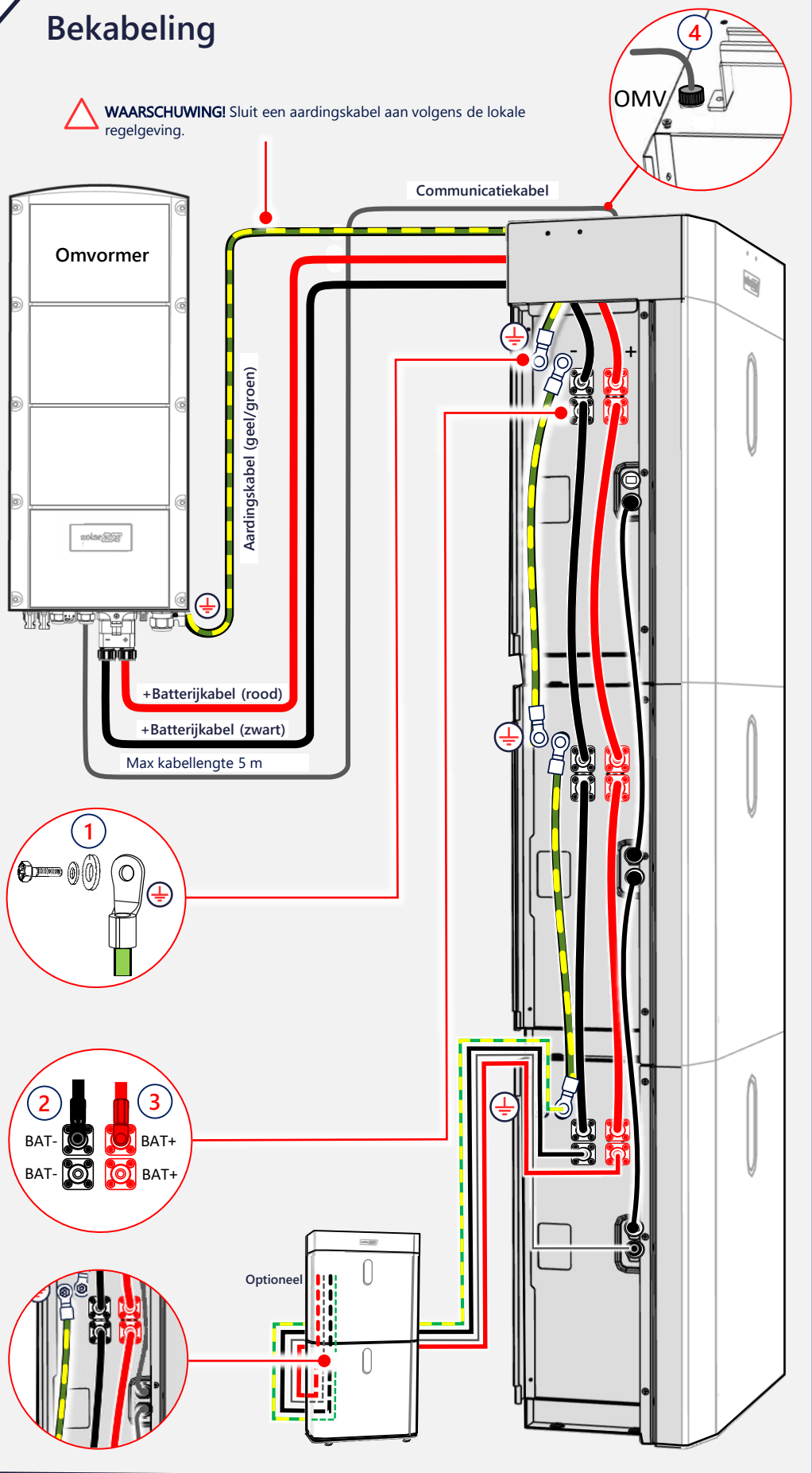
4 Installeren van de montagebeugel

OPMERKING: Gebruik minimaal twee muurschroeven om de beugel te installeren. Gebruik extra schroeven om de installatie te versterken in overeenstemming met de staat van de muur.

5

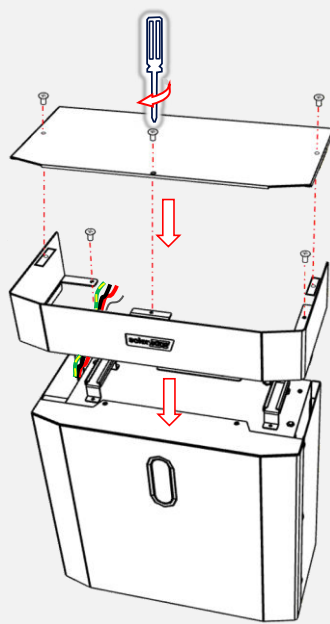
Bekabeling

WAARSCHUWING! Sluit een aardingskabel aan volgens de lokale regelgeving.



6

Bovendeksel van de batterij installeren



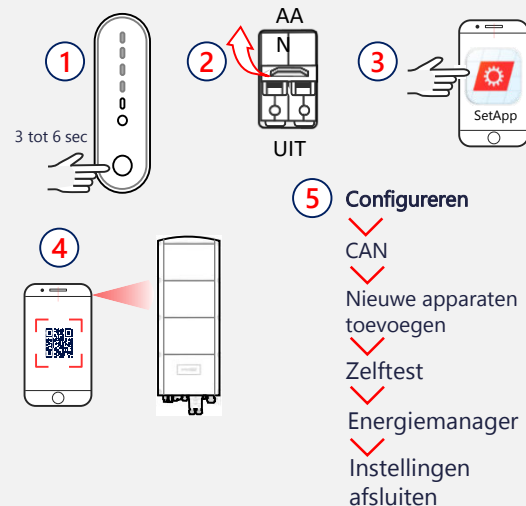
7

Installatie configureren

1. Houd de Reset-knop 3 tot 6 seconden ingedrukt totdat de LED's knipperen.
2. Schakel de stroomonderbrekers van de batterij in.
3. Start de SetApp.
4. Scan de QR-code op de omvormer.
5. Volg de instructies op het scherm.

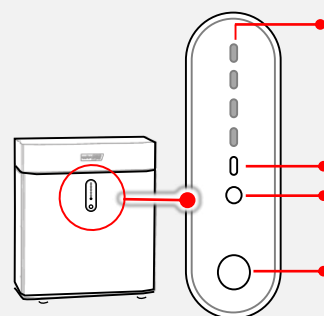
Voor instellingen na de installatie, zie de toepassingsnotitie **Verbinding en configuratie**.

OPMERKING: De werking van de batterij wordt beheerd door de SolarEdge-omvormer die op de batterij is aangesloten.



8

Led-indicaties



Batterijcapaciteit / foutcodes:

76-100%
51-75%
26-50%
0-25%

Storingsindicator

Inbedrijfsindicator: Constant – Opladen
Knipperend – Ontladen

Resetknop

LET OP! Raadpleeg voor gedetailleerde LED-indicaties en knopbediening de batterij-installatiehandleiding

Bewerking

- De batterij bevat oplaadbare lithium-ioncellen die potentieel gevaarlijk zijn en bij beschadiging, defect of onjuist gebruik ernstig brandgevaar, letsel en/of materiële schade kunnen opleveren.
- Als er elektrolyt uit de batterij lekt, vermijd dan contact met het elektrolyt en volg de instructies in de *SolarEdge Home Batterij - Noodhulp*gids.

Naleving van emissieregels

- Wijzigingen of aanpassingen die niet nadrukkelijk door SolarEdge zijn goedgekeurd voor naleving, kunnen de bevoegdheid van de gebruiker om de batterij te gebruiken ongeldig maken.
- Gebruik de batterij alleen zoals aangegeven in dit document.
- Gebruik de batterij niet als deze defect is, gebarsten, gebroken of anderszins beschadigd lijkt, of niet werkt.
- De batterij en zijn onderdelen kunnen niet door de gebruiker worden onderhouden.
- Probeer de batterij niet te openen, uit elkaar te halen, te repareren, ermee te knoeien of aan te passen. De cellen van de batterij zijn niet vervangbaar.
- Gebruik de batterij niet bij omgevingstemperaturen hoger dan 50°C of lager dan -10°C. Gebruik van de batterij bij temperaturen buiten het gespecificeerde bereik kan schade aan de batterij veroorzaken.
- Stel de batterij of de onderdelen ervan niet bloot aan open vuur.
- Bewaar geen ontvlambare vloeistoffen of gassen in de buurt van de batterij.
- Plaats geen brandbare voorwerpen in de buurt van de batterij.
- Als de batterij vlam vat, of als er brand uitbreekt in de buurt van de batterij, bel dan onmiddellijk de brandweer en volg de instructies in de *SolarEdge Energy Bank - Noodhulp*gids.
- De batterij is vatbaar voor herontbranding na het doven. Wees voorzichtig en volg de instructies voor noodhulp.
- Dompel de batterij of de onderdelen ervan niet onder in water of andere vloeistoffen.
- Laad- en ontlaadspanning: 44,8-56,5 VDC.
- Gebruik geen oplosmiddelen om de batterij te reinigen en stel de batterij niet bloot aan ontvlambare of agressieve chemicaliën of dampen.
- Gebruik geen andere vloeistoffen, onderdelen of accessoires dan die gespecificeerd in deze handleiding, inclusief het gebruik van niet-originele SolarEdge-onderdelen of accessoires, of onderdelen of accessoires die niet rechtstreeks bij SolarEdge of een door SolarEdge gecertificeerde partij zijn gekocht.
- Plaats de batterij na de installatie niet langer dan één (1) maand in opslagomstandigheden, en sta niet toe dat de stroomtoevoer naar de batterij langer dan één (1) maand wordt onderbroken.
- Verf geen enkel onderdeel van de batterij, inclusief interne of externe componenten zoals de buitenkant of behuizing.
- Zorg ervoor dat er zich geen sneeuw ophoopt rond de batterij.
- Een niet-functionerende batterij moet voorzichtig worden behandeld. De laadstatus van de batterij en het risico op ontluchting zijn mogelijk onbekend. Neem contact op met SolarEdge voor hulp.
- Probeer een beschadigde of niet-functionerende batterij niet te verwijderen of te vervoeren. Neem voor ondersteuning contact op met SolarEdge of uw door SolarEdge gecertificeerde installateur.
- Dit symbool  op het product betekent: Gooi dit product niet weg bij het standaard huisvuil.

Raadpleeg uw plaatselijke regelgeving voor de juiste verwijderingsinstructies.

VEILIGHEIDS- EN BEDIENINGSINSTRUCTIES

Lees dit hele document voordat u de SolarEdge Home Batterij (hierna de "batterij" genoemd) installeert of gebruikt. Als u dit niet doet of de instructies of waarschuwingen in dit document niet opvolgt, kan dit leiden tot elektrische schokken, ernstig letsel of overlijden, of kunnen de batterij en andere eigendommen beschadigd raken.

Gooi dit document niet weg! Bewaar het na installatie naast de batterij voor toekomstig gebruik!

Installatie

- Installeer de batterij volgens de nationale, lokale voorschriften en normen en op locaties die voldoen aan de plaatselijke bouwvoorschriften en normen.
- De installatie van de batterij mag alleen worden uitgevoerd door gekwalificeerde elektriciens die zijn opgeleid in het omgaan met laagspannings-elektriciteitswerken.
- De batterij is zwaar. Houd u aan de plaatselijke voorschriften voor materiaalbehandeling en zwaar hijswerk bij het installeren van zwaar materieel.
- Installeer de batterij niet in bewoonbare ruimtes, inclusief slaapkamers.
- Zorg ervoor dat het installatie-oppervlak het gewicht van de batterij en de montagebeugel kan dragen.
- Installeer de batterij niet als deze is gevallen, geplet of tekenen van fysieke schade vertoont.
- Wanneer de batterij in een residentiële omgeving wordt geïnstalleerd, moet branddetectie- en beschermingsapparatuur worden geïnstalleerd in overeenstemming met de plaatselijke bouw- en brandvoorschriften.
- Installeer de batterij niet in de buurt van verwarmingsapparatuur, ontstekingsbronnen of open vuur.
- Installeer de batterij alleen op niet-brandbare oppervlakken en onder niet-brandbare plafonds, overhangen of dakranden.
- Installeer de batterij niet in de buurt van gasmeters, kleppen, regelaars, leidingen of gasapparaten. Volg de lokale voorschriften. Een tussenruimte van 2 m of meer wordt echter ten zeerste aanbevolen. Een defecte batterij kan ontvlambare gassen doen ontbranden, wat kan leiden tot materiële schade, ernstig letsel of de dood.
- Installeer de batterij niet in direct zonlicht.
- Installeer de batterij op een plaats die beschermd is tegen overstroming.
- Installeer de batterij niet in de buurt van waterbronnen, inclusief regenpijpen, sproeiers of kranen.
- Als u de batterij in een garage of in de buurt van voertuigen installeert, moet u deze buiten het rijpad houden. Installeer de batterij indien mogelijk op een zijwand en/of boven de hoogte van voertuigbumpers.
- Zorg ervoor dat de batterij is uitgeschakeld voordat u met de bedrading begint. Zorg er ook voor dat de DC-veiligheidsschakelaar van alle omvormers in het PV-systeem is uitgeschakeld.